

# VELOPEX®

## AQUACUT QUATTRO

# Fluid- Abrasions- Einheit

Handbuch für  
die Installation,  
Inbetriebnahme  
und Wartung



**ACHTUNG:**

Das Gerät ist erst nach dem Lesen des  
Handbuchs an die Luftzufuhr anzuschließen



**Jerzy Dental GmbH**  
Tiroler Str. 68 \* 13187 Berlin  
[www.jerzydental.de](http://www.jerzydental.de)  
Tel. 030 4422881  
Fax. 030 484989112

**Bitte geben Sie bei allen Rückfragen die  
Serien-Nummer des Gerätes an!**



Fischereck 13  
Rheinau  
77866  
Germany  
00 49 171 820 9975

# INHALT

---

	<b>SEITE:</b>
<b>SYMBOLTABELLE</b>	<b>2</b>
<b>TECHNISCHE BESCHREIBUNG</b>	<b>3</b>
<b>EMPFOHLENE EINSATZMÖGLICHKEITEN, UND WARNHINWEISE</b>	<b>5</b>
<b>EMPFOHLENES ZUBEHÖR</b>	<b>6</b>
<b>VERPACKUNGSIHALT</b>	<b>7</b>
<b>ÄUSSERE MERKMALE VON AQUACUT</b>	<b>8</b>
<b>RÜCKANSICHT VON AQUACUT</b>	<b>9</b>
<b>HANDSTÜCKHALTERUNG</b>	<b>10 &amp; 11</b>
<b>DOSIEREN DES RAUM-PUDER-PATRONE WIEDEREINBAUS</b>	<b>12</b>
<b>INTERNE ANSICHT VON AQUACUT QUATTRO</b>	<b>13</b>
<b>INNERER FILTER VERSAMMLUNG</b>	<b>14</b>
<b>KENNBLOCK</b>	<b>15</b>
<b>STANDORT VON AQUACUT</b>	<b>16</b>
<b>MASCHINENINSTALLATION</b>	<b>17</b>
<b>VORBEREITUNG FÜR DIE ERSTINBETRIEBNAHME VON AQUACUT</b>	<b>19</b>
<b>ENTFERNEN UND WIEDERVERSCHLIESSEN DES DOSIERKAMMERVERSCHLUSSES</b>	<b>21</b>
<b>ENTFERNEN UND EINSETZEN EINER PULVER-KARTUCHE</b>	<b>21</b>
<b>STERILISIERUNG DES HANDSTÜCKES</b>	<b>22</b>
<b>ENTFERNEN UND AUSWECHSELN DES HANDSTÜCKES</b>	<b>22</b>
<b>ARBEITEN MIT AQUACUT</b>	<b>23</b>
<b>ERSTE SCHRITTE IM UMGANG MIT AQUACUT</b>	<b>24</b>
<b>WARTUNG VON AQUACUT</b>	<b>26</b>
<b>FEHLERBEHEBUNG</b>	<b>32</b>
<b>VERBRAUCHSMATERIAL UND ERSATZTEILE</b>	<b>34</b>

# SYMBOLTABELLE

Symbole	Beschreibung
	Luftzufuhr aus
	Luftzufuhr an
	Sekundäre Gasversorgung an
	das Polieren von ausgesuchtem Puder
	der Ausschnitt von ausgesuchtem Puder
	Puder-Fluss-Volumen-Kontrolle
	der Ausschnitt der Geschwindigkeitsvolumen-Kontrolle
	Puder-Müllkippe-Topf
	Flüssiger Versorgungstopf
	Eingangsmacht-Eichmaß A - 2 zu 3.5 STAB B - 4 zu 5 STAB C - 6 zu 7 STAB



ANFORDERUNGEN AN DAS  
 VERSORUNGSLUFTSYSTEM:  
 Saubere und trockene Luft gem. ISO 8573 Klasse 1.4.1  
 Luftdruck zwischen 5 STAB (72 Psi) & 7 STAB (100 Psi)  
 Maximale Fließgeschwindigkeit + 70L/min  
 4mm O/D Ausgang-Schlauch

# TECHNISCHE BESCHREIBUNG

---

## **LESEN SIE DIESES HANDBUCH VOR DER INSTALLATION ODER DER INBETRIEBNAHME DES AQUACUT-GERÄTES.**

Die AQUACUT Mikro-Abrasionseinheit ist als Einzel- oder Doppeleinheit erhältlich. Die Doppeleinheit ermöglicht dem Benutzer den jederzeitigen Zugriff auf eine der beiden Dosierkammern. Die Dosierkammern können mit einer beliebigen Zusammensetzung von Aluminiumoxid (29 Mikron oder 53 Mikron) zur Zahnreduktion oder mit einem Feingranulat von Natriumhydrogencarbonat zur Zahnreinigung –und polierung gefüllt werden.

AQUACUT ist druckluftbetrieben und erfordert lediglich eine saubere und trockene Versorgungsluft zwischen 5 bar (72 psi) und 7 bar (100 psi) gemäß **ISO 8571.1 Klasse 1.4.1**. Diese kann über das in der Zahnarztpraxis vorhandene Versorgungsluftsystem oder einen unabhängigen Kompressor bzw. über Sauerstoff/Stickstoff-Flaschen erfolgen.

Wichtig ist, dass ein hochwirksamer Wasserauslassfilter und ein Sperrventil in die Versorgungsleitung eingebaut werden (siehe Kapitel „Empfohlenes Zubehör“).

Die in AQUACUT einströmende Luft ist maschinenseitig für das Druckluftsteuerungssystem auf 7 bar (100 psi) und für die Versorgung der Pulverkartuschen-Kammern auf 5 bar (72 psi) eingestellt.

Die Zufuhr von Abrasionsmaterial und Fluid zum Handstück erfolgt durch Drücken des Mittelteils am Fußschalter („SCHNEIDEN“). Durch Loslassen des Pedals wird die Zufuhr gestoppt. Die sich in der Leitung zum Handstück befindlichen Pulverreste werden in einem Filterkollektor an der Rückseite der Maschine gesammelt.

Die Zufuhr von sauberer Luft und Fluid zum Handstück erfolgt durch Betätigung des LINKSSEITIGEN Fußschalters („WASCHEN“):

Die Zufuhr von trockener Frischluft zum Handstück erfolgt durch Betätigung des RECHTSSEITIGEN Fußschalters („TROCKNEN“).

Mit dem Fußschalter wird ein entsprechender, in AQUACUT eingebauter Abschnür-Ventilkopf betätigt, der seinerseits die Zufuhr der mit Abrasionsmaterial geladenen Luft reguliert.

Die Pinch-Ventilleitungen sind routinemäßig in wenigen Minuten ohne Anwendung von Spezialwerkzeug auswechselbar.

Das Abrasionspulver wird in versiegelten, farblich gekennzeichneten Einmalkartuschen in exakter, innerhalb der Bandbreite erforderlichen Dosierung für die Fließgeschwindigkeit der einzelnen Pulver geliefert.

Die Pulverkartuschen können jederzeit gewechselt werden. Hierzu wird AQUACUT ausgeschaltet, der Verschlussdeckel der Dosierkammer entfernt, die Pulverkartusche herausgenommen und, nachdem zuvor die beiden Versiegelungsstreifen entfernt wurden, die neue Kartusche eingesetzt. Verschließen Sie erneut die Dosierungskammer und schalten Sie die Zufuhr wieder ein.

Das Gerät ist nun betriebsbereit.

Während des Betriebs lässt sich der Verschlussdeckel der Dosierungskammer nicht öffnen.

Da er unter Druck steht, ist er gegen unbeabsichtigtes Öffnen gesichert.

Um den Verschlussdeckel zu entfernen, muss AQUACUT abgeschaltet werden, was zu einem Druckabfall im Inneren der Einheit führt. Pulverreste in den Leitungen passieren einen Filter und werden in einem Abluftkollektor gesammelt.

Für einen vollständigen Druckabbau benötigt das Gerät ca. 20 Sekunden.

Das Aquacut-Fluid fließt über eine Parallelleitung zur Spitze des Handstücks und tritt dort gemeinsam mit dem Schneidmedium aus. Infolge des Venturi-Effekts des Partikelstroms fließt das Fluid durch die Doppelleitung bis zur Spitze des Handstücks. Das Fluid wird in der Spitze als konischer Strahl über die Außenseite des Partikelstroms ausgestoßen und begrenzt das Schneidmedium auf den Schneidbereich. Auf diese Weise wird die Menge der Schwebestoffe des Aluminiumpulvers / Natriumhydrogencarbonats erheblich reduziert.

# TECHNISCHE BESCHREIBUNG DES INHALTS.....

---

Der Benutzer hat zwei Reguliermöglichkeiten: Einstellung des Druckluftstroms zum Handstück und Regulierung der Abrasionspulvermenge im Luftstrom.

Beide sind stufenlos und unabhängig voneinander einstellbar.

Der Luftdruck zum Handstück kann in einer Bandbreite von 1 bar (15 psi) bis 7 bar reguliert werden. (100 psi) Der Pulverfluss ist zwischen 1 bar (15 psi) und 5 bar regelbar (75 psi).

Die aufgesetzten Düsen des Handstücks bestehen aus Wolframkarbid und können zur Reinigung, Sterilisierung oder zum Austausch leicht vom Luftschlauch abgenommen werden.

**WARNUNG: WÄHREND DES GESAMTEN BETRIEBS VON AQUACUT IST UNBEDINGT EINE INTRA-ORALE FILTERHOCHLEISTUNGSEINHEIT ZUR ENTLERUNG ZU VERWENDEN. EBENSO WIRD DER GEBRAUCH EINES EXTRAORALEN EVAKUATORS EMPFOHLEN.**

Die Gesamtabmessungen von AQUACUT sind:

	DOPPELBEHÄLTER
Breite	250 mm
Höhe	240 mm
Tiefe	230 mm
Nettogewicht	7,5 kg

AQUACUT entspricht einem Gerät der Klasse IIa.

## **TYPISCHES SCHNEIDVERHALTEN BEI GLAS MIT EINER DICKE VON 1 mm.**

0,5 mm Durchmesser der Düse, 29 Mikron Aluminiumoxid.

3 bar Schneiddruck, 2 bar Vibrationsdruck: 10 Sekunden.

7 bar Schneiddruck, 5 bar Vibrationsdruck: 5 Sekunden.

0,6mm Durchmesser der Düse, 53 Mikron Aluminiumoxid.

3 bar Schneiddruck, 2 bar Vibrationsdruck: 6 Sekunden.

7 bar Schneiddruck, 5 bar Vibrationsdruck: 2 Sekunden.

0,8mm Durchmesser der Düse, 53 Mikron Aluminiumoxid.

3 bar Schneiddruck, 2 bar Vibrationsdruck: 3 Sekunden.

7 bar Schneiddruck, 5 bar Vibrationsdruck: 1,5 Sekunden.

## **UMWELTBEDINGUNGEN FÜR TRANSPORT UND LAGERUNG.**

AQUACUT sollte in einem Temperaturbereich von -10° C und +40° C gelagert werden (14° F und 104° F) und einer Luftfeuchtigkeit von unter 80 %.

# EMPFOHLENE EINSATZMÖGLICHKEITEN, GEGENANZEIGEN FÜR DIE VERWENDUNG UND WARNHINWEISE

---

## EMPFOHLENE EINSATZMÖGLICHKEITEN

Präparation von punktförmigen Vertiefungen und Fissurenversiegelung.  
Entfernen und Restauration von Komposit.  
Kavitätenpräparation.  
Reinigen, Polieren und Zahnbelagsentfernung.

## WARNHINWEIS

Vor dem Lesen des gesamten Handbuchs, besonders der Kapitel „Entfernen und Anbringen der Verschlussdeckel der Kartuschenbehälter“ und Überprüfung der Verschlussdeckel der beiden Dosierungskammern (Absatz 10) sollten Sie auf keinen Fall die Luftzufuhr anschließen.

Alle von Velopex gelieferten Pulver sind steril verpackt und nicht mehrfach verwendbar.

Der Fußschalter (Bild 11) muss so platziert werden, dass versehentliches Berühren ausgeschlossen ist, da es hierbei zu einem unkontrollierbaren und unter hohem Druck stehenden Strahl von Abrasionspulver aus der Schneiddüse (Bild 29) kommt, der Patient und Arzt gefährden könnte.

Verwenden Sie nur Original-Medivance Verbrauchsprodukte (Pulver etc.). Bei Verwendung anderer Produkte kann es zu Schäden am Gerät, oder zu unerwünschten Behandlungsergebnissen kommen.

Das Tragen von Schutzbrillen und Atemschutzmasken ist für alle an der Inbetriebnahme oder Verwendung des Gerätes beteiligten Personen verpflichtend.

Vergewissern Sie sich, dass Sie den Handstück unter Kontrolle haben und die Düse in eine sichere Richtung weist.

Handstück **MÜSSEN** vor der Erstinbetriebnahme und zwischen verschiedenen Patientenbehandlungen sterilisiert werden.

Einwegkanülen und Düsenspitze sind für einmaligen Gebrauch bestimmt. Verwenden Sie bei **jedem** Patienten eine neue Einwegkanüle und eine neue Düsenspitze.

## EMPFOHLENES ZUBEHÖR

---

**WARNUNG: ES DÜRFEN NUR ORIGINAL-ERSATZ- UND VERSCHLEISSTEILE VON MEDIVANCE INSTRUMENTS VERWENDET WERDEN. NUR DIESE GARANTIEREN EINE SICHERE FUNKTION VON AQUACUT. NÄHERE EINZELHEITEN ENTNEHMEN SIE BITTE DER SEITE 34.**

# VERPACKUNGSGEHÄLT

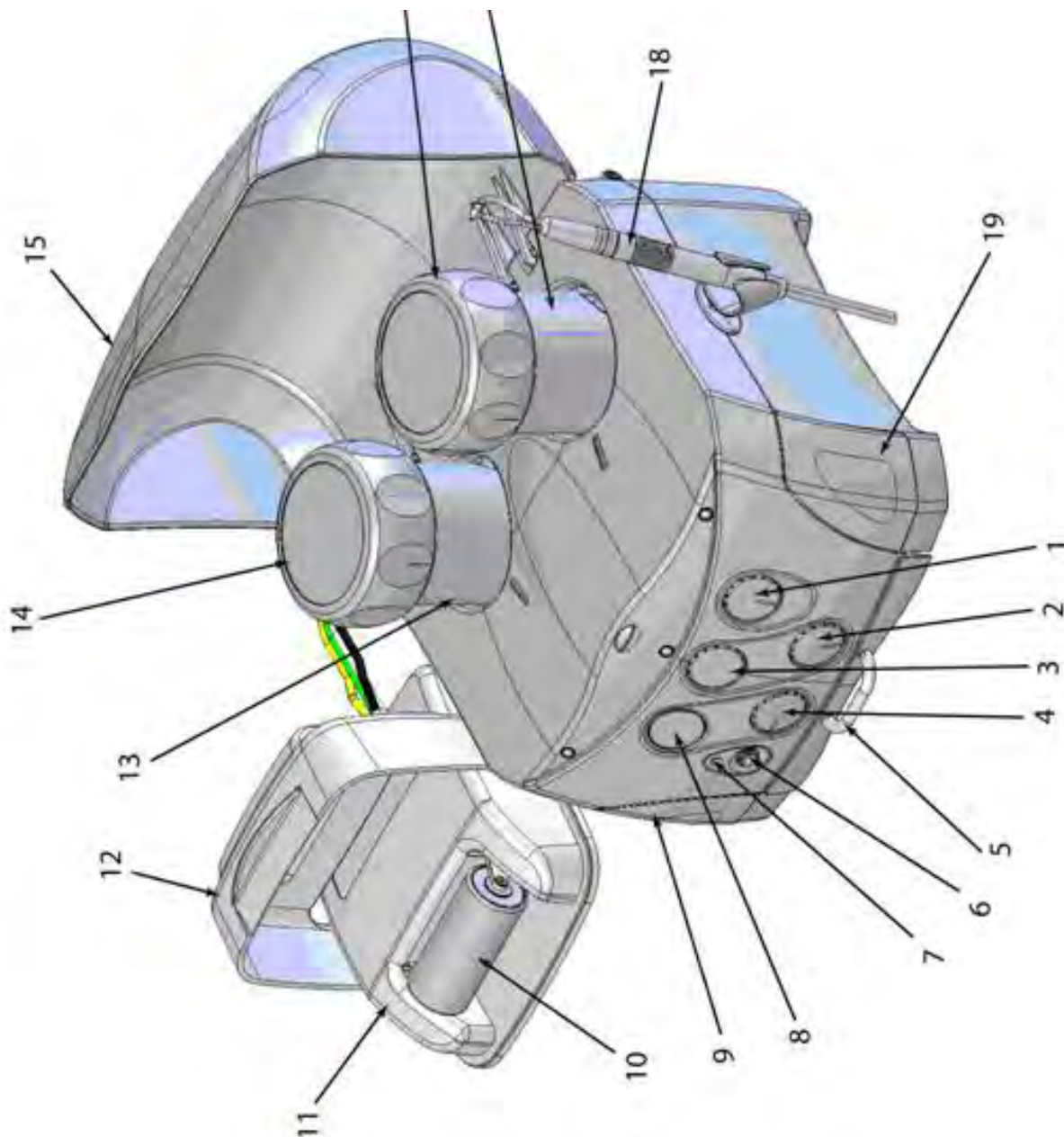
---

- |     |                       |  |
|-----|-----------------------|--|
| 1.  | 1 verpackte Einheit   | Aquacut Mikro-Abrasion.  |
| 2.  | 1 verpackter          | Drei Positionen Fuß Pedal.   |
| 3.  | 2. Verpackter         | 0,6 mm Handstück (silbermetallic).<br>(0,5 mm blaumetallic & 0,8 mm goldmetallic als Sonderoption) |
| 4.  | 1 verpackte Einheit   | Schnelle Entlassung Zwillingfutterrohrversammlung  |
| 5.  | 2 verpackte Einheiten | Kartuschen mit gammabestrahltm Aluminiumoxid, 53 Mikron (rot).                                     |
| 6.  | 2 verpackte Einheiten | Kartuschen mit gammabestrahltm Aluminiumoxid. 29 Mikron (blau).                                    |
| 7.  | 2 verpackte Einheiten | Kartuschen mit gammabestrahltm Feingranulat aus Natriumhydrogencarbonat (farblos).                 |
| 8.  | 1 verpackte Einheit   | Betriebshandbuch.  |
| 9.  | 1. Verpacktes         | Bedienungshandbuch.  |
| 10. | 1 verpackte Einheit   | Packung mit 5 Glasplättchen  |
| 11. | 1 verpackte Einheit   | Reinigungsdrähte für die Düsen   |
| 12. | 1 verpackte Einheit   | Lufteinlassschlauch 2 m  |
| 13. | 1 verpackte Einheit   | Pk 500 ml Fluid-Behälter.  |
| 14. | 1 verpackte Einheit   | Packung mit 50 Einwegkanülen und Düsen spitzen   |
| 15. | 1 verpackte Einheit   | Puder-Lagerungstopf  |
| 16. | 1 verpackte Einheit   | 20 ml Reinigungsspritze für den Handstück.   |



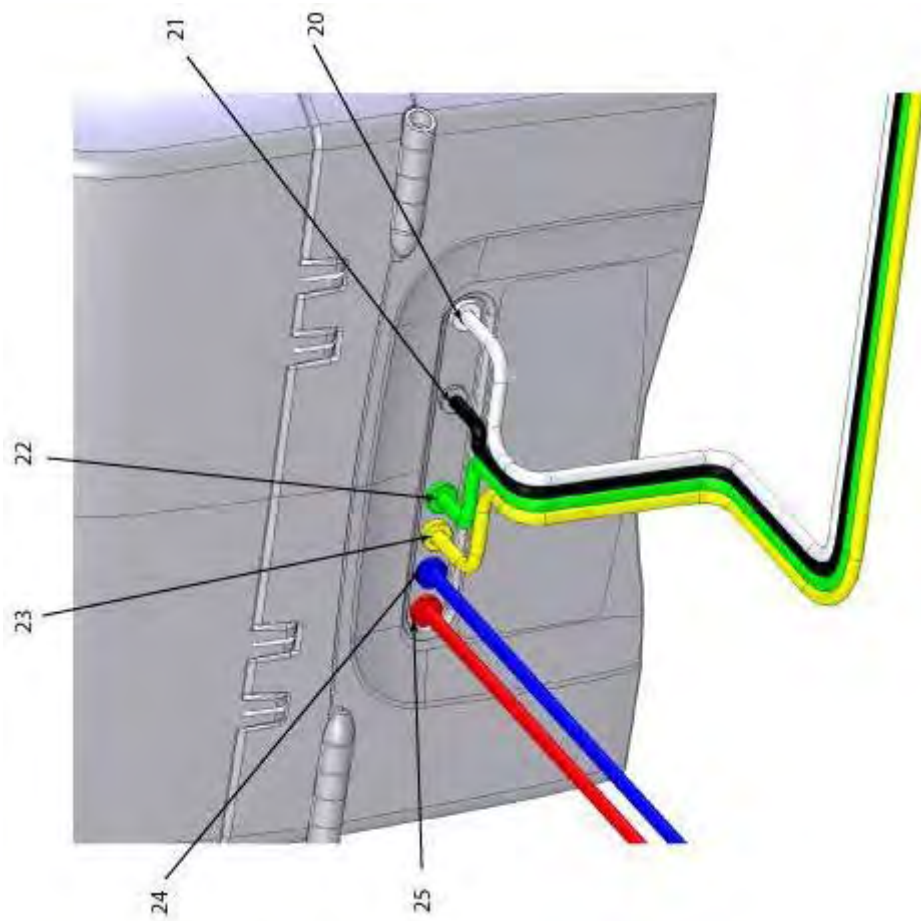
# ÄUSSERE MERKMALE VON AQUACUT

- 1 – An /Aus Schalter
- 2 - Puder-Lautstärkereger
- 3 - Puder-Vorwahl
- 4 - Luftdruck-Steuerpult
- 5 - Geben Sie Verriegelung Frei
- 6 - Puder Aus Stecker
- 7 - Flüssigkeit Aus Stecker
- 8 - Luftdruck-Lehre
- 9 - Absaugventilator-Puder-Behälter
- 10 - Fuss-Pedal-Rolle
- 11 – Fuss-Pedal
- 12 - Fuss-Pedal-Abdeckung
- 13 - Dosieren Des Raumes Natriumbikarbonat)
- 14 - Dosieren Der Raum-Kappe (Natriumbikarbonat)
- 15 - Schutzüberzug (Aluminiumoxyd)
- 16 - Dosieren Der Raum-Kappe (Aluminiumoxyd)
- 17 - Dosieren Des Raumes (Aluminiumoxyd)
- 18 - Handstückhalterung
- 19 - Flüssiger Behälter



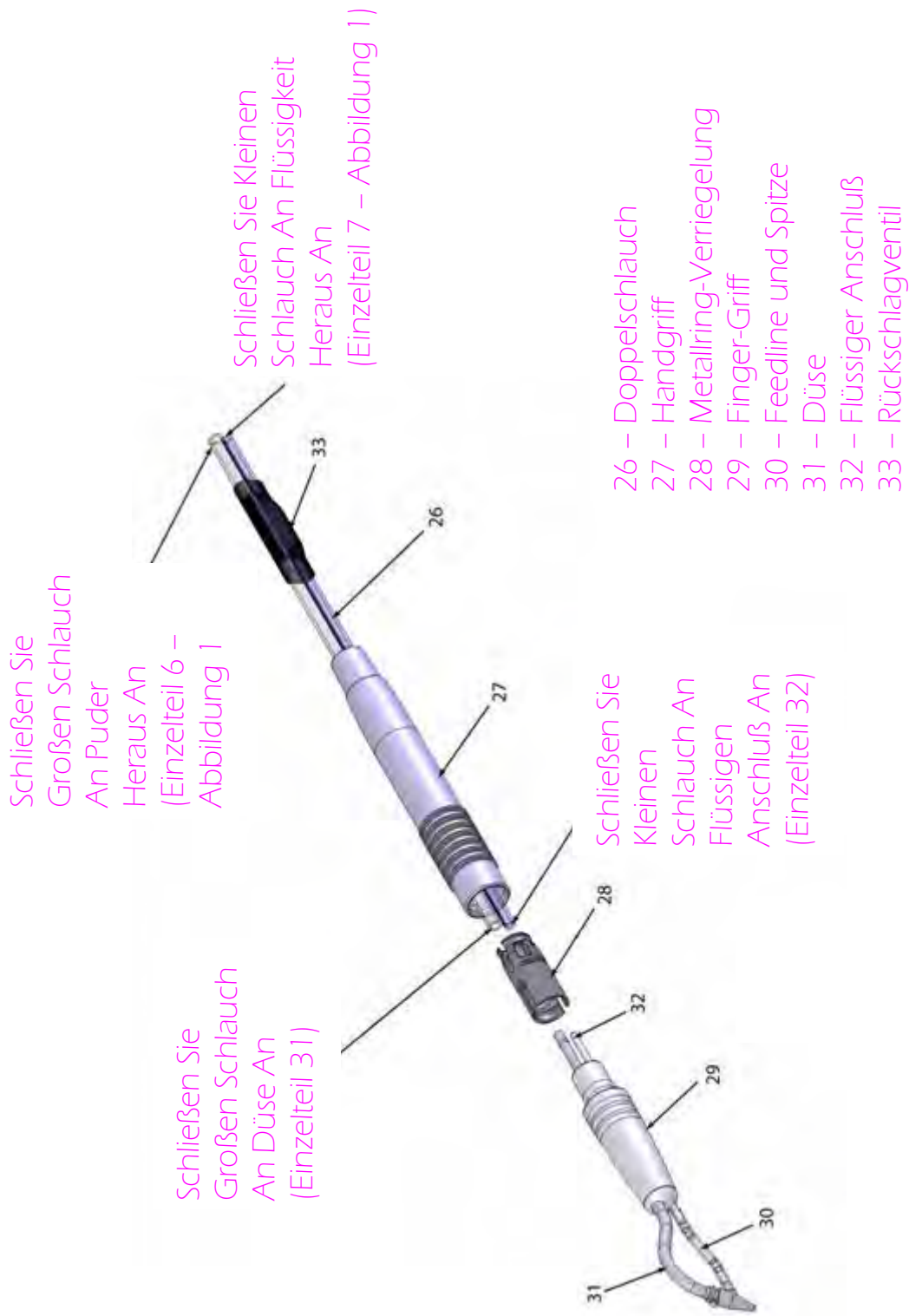
**ABBILDUNG 1**

# RÜCKANSICHT VON AQUACUT



- 20 Fuss-Pedal-Anschluss (Weiß)
- 21 Fuss-Pedal-Anschluss (Schwarz)
- 22 Fuss-Pedal-Anschluss (Grün)
- 23 Fuss-Pedal-Anschluss (Gelb)
- 24 Lüften Sie Verbindung (Blau)
- 25 Sekundäre Gasversorgung (Nicht empfohlen zurzeit)

# HANDSTÜCKHALTERUNG



**ABBILDUNG 3**

## Wiedereinbau Der Weawerf Spitze



1. FALTEN SIE DIE SICHERUNGSSCHLAUFE WIE IN PFEILRICHTUNG ANGEBEBEN.



2. STECKEN SIE DIE EINWEGDÜSE FEST AUF DAS STRAHLROHR DASS SIE FEST EINRÄSTET.



3. DREHEN SIE DIE EINWEGDÜSE SO, DASS DIE FLÜSSIGKEITZUFUHRKANÜLE MITTIG ZU HANDSTÜCK SITZT. VERBINDEN SIE DIE KANÜLE MIT DEM ANSCHLUSSVENTIL IM HANDSTÜCK.

### WICHTIG

1. DIE EINWEGDÜSE IST NUR ZUM EINMALIGEN GEBRAUCH GEEIGNET!
2. ACHTEN SIE DARAUf, WENN SIE EINE NEUE EINWEGDÜSE AUF DAS STRAHLROHR STECKEN, DIESE FEST EINGERÄSTET IST.
3. LESEN UND BEFOLGEN SIE BITTE SIE DIE ANWEISUNGEN DES AQUACUT-BEDIENUNGSHANDBUCHES.

**TAUSCHEN SIE BITTE NACH JEDEM GEBRAUCH DIE EINWEGDÜSE AUS.**

### WARNUNG:

DIE EINWEGDÜSEN SIND SPEZIELL AUF DEN EINSATZ IN DEN MEDIVANCE AQUACUT GERÄTEN ABGESTIMMT. WIR ÜBERNEHMEN KEINE HAFTUNG FÜR ENTSTEHENDE SCHÄDEN WÄHREND DES GEBRAUCHES IN ANDEREN MICRO ABRASION MASCHINEN.

## Entkeimen Von HANDSTÜCKHALTERUNG



ENTFERNEN SIE DEN WEGWERTIP (WIE GEZEIGT)



HANDSTÜCKHALTERUNG



INNERER METALLRING



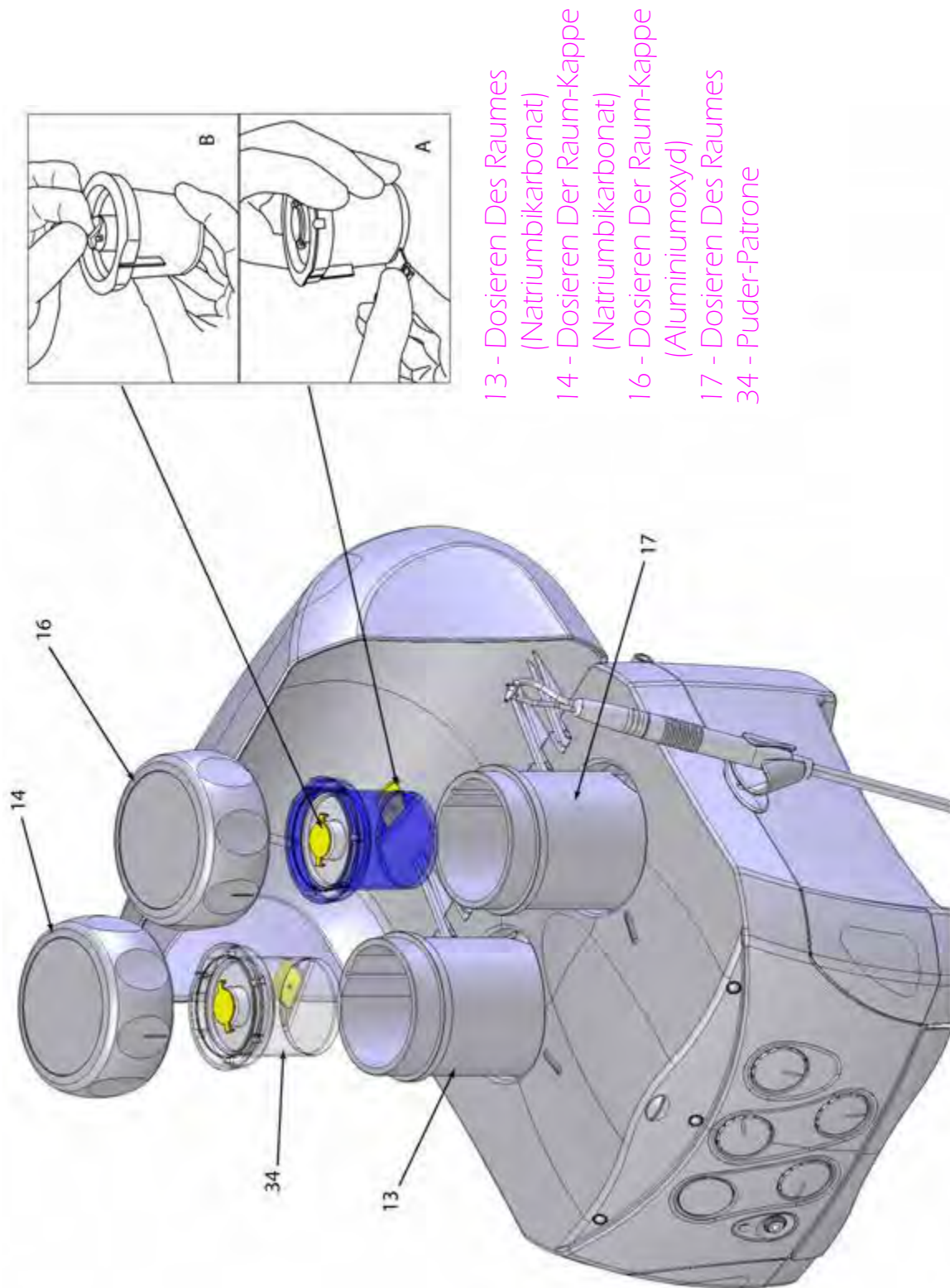
HANDGRIFF

UNTERSCHIEDLICHES HANDSTÜCKHALTERUNG, WIE UND PLATZ IM STERILISATOR GEZEIGT. DIE PLASTIKTEILE SOLLTEN NACH 20 ZYKLEN ERSETZT WERDEN. DER AUSSCHNITT TIPS/ HANDSTÜCKHALTERUNG SOLLTE ERSETZT WERDEN, WENN DIE AUSSCHNITT-LEISTUNGSFÄHIGKEIT GEHINDERT WIRD.

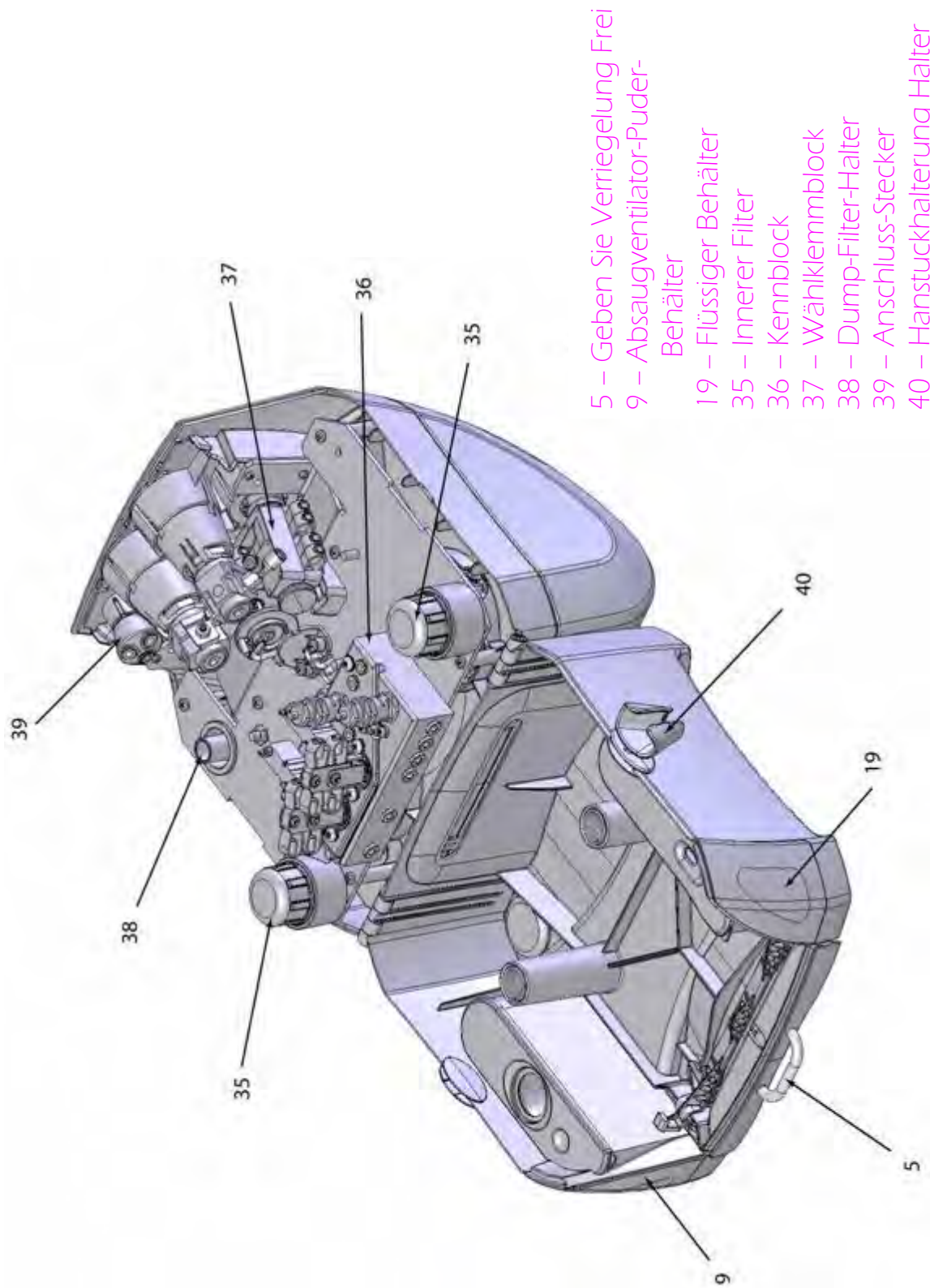
# ABBILDUNG 4

# DOSIEREN DES RAUM-PUDER-PATRONE WIEDEREINBAUS

**ABBILDUNG 5**



# INTERNE ANSICHT VON AQUACUT QUATTRO

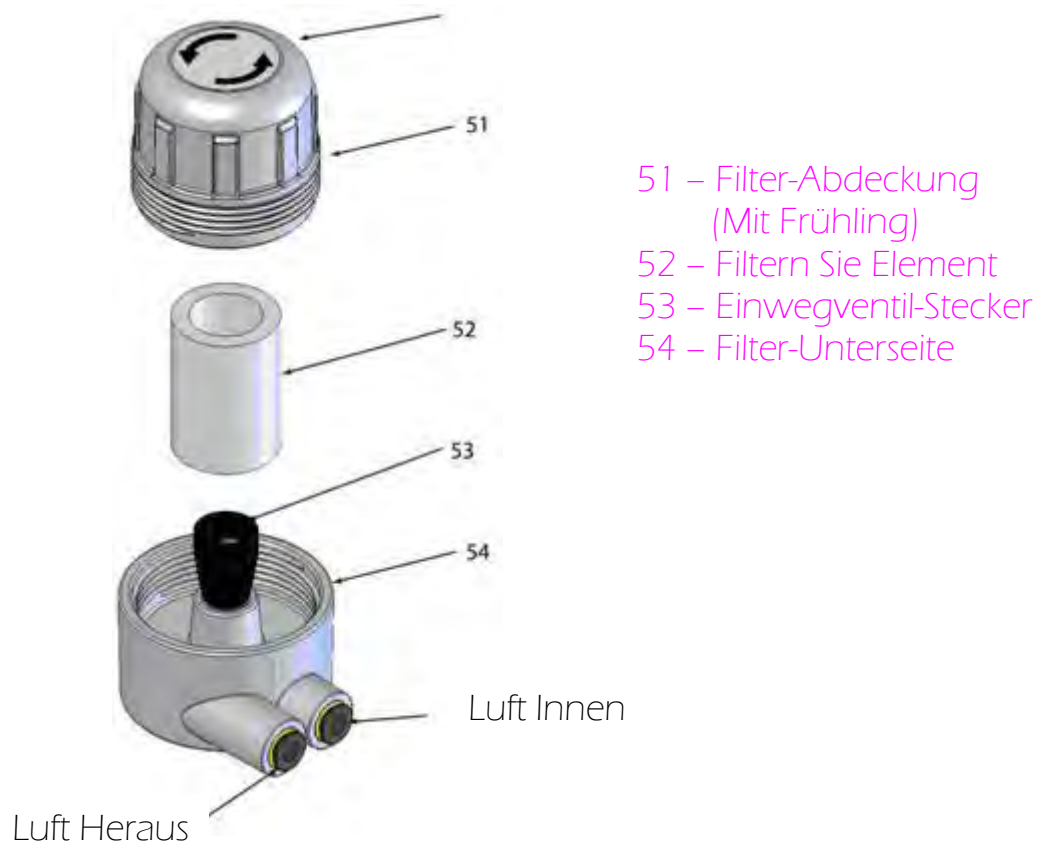


**ABBILDUNG 6**

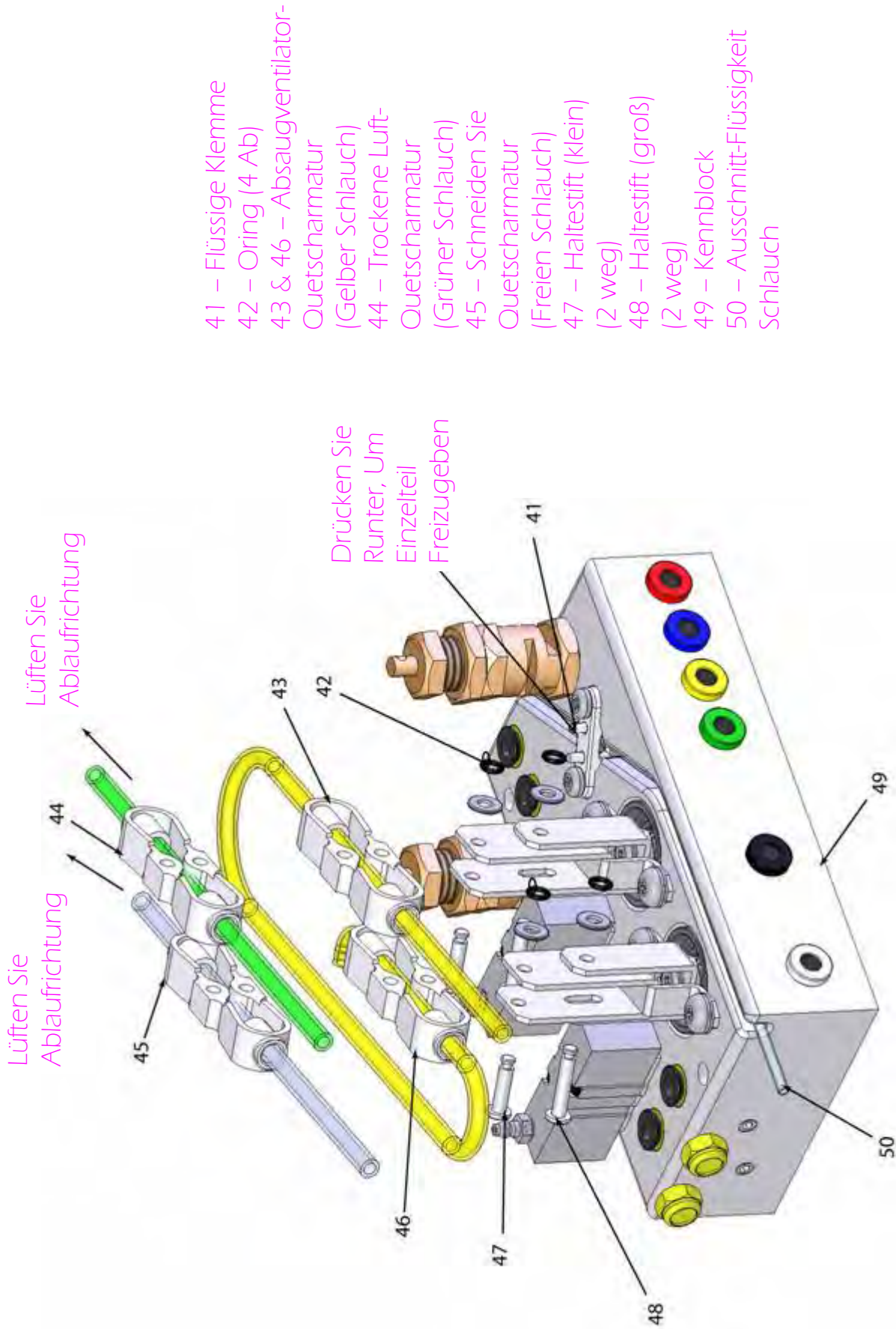
# INNERER FILTER VERSAMMLUNG

---

Drehen Sie Nach rechts, Um Zu entfernen



**ABBILDUNG 7**



- 41 – Flüssige Klemme
- 42 – Oring (4 Ab)
- 43 & 46 – Absaugventilator-Quetscharmatur (Gelber Schlauch)
- 44 – Trockene Luft-Quetscharmatur (Grüner Schlauch)
- 45 – Schneiden Sie Quetscharmatur (Freien Schlauch)
- 47 – Haltestift (klein) (2 weg)
- 48 – Haltestift (groß) (2 weg)
- 49 – Kennblock
- 50 – Ausschnitt-Flüssigkeit Schlauch

## ABBILDUNG 8



# STANDORT VON AQUACUT

---

Machen Sie sich mit Hilfe der in diesem Handbuch gezeigten Abbildungen mit der Konstruktion von AQUACUT vertraut.

AQUACUT sollte auf einem festen Tisch oder auf einem eigens hierfür konstruiertem Dentalwagen stehen.

Sämtliche Bediengeräte sollten in guter Reichweite des Zahnarztes liegen.

Stellen Sie AQUACUT nicht auf eine Tischkante. Das Gerät darf nicht über die Tischplatte hinausragen.

**ANMERKUNG:** Berücksichtigen Sie bitte, dass AQUACUT bei der Zuführung von Abrasionspulver leichte Vibrationen verursacht. Bei unstabilem Stand des Tisches besteht die Gefahr, dass die maximale Fließgeschwindigkeit des Pulvers nicht erreicht wird.

Der Fußschalter (Bild 11) ist in guter Reichweite vom Zahnarzt zu platzieren. Der Lufteinlassschlauch verläuft hinter der Maschine.

# MASCHINENINSTALLATION

---

Vor Beginn der Installation von AQUACUT vergewissern Sie sich, ob Versorgungsluft vorhanden ist und ob diese die auf Seite 2 beschriebenen Anforderungen an die örtlichen Gegebenheiten sowie die in der Technischen Beschreibung auf Seite 3 geforderten Normen erfüllt.

**Das Tragen von Schutzbrillen und Atemschutzmasken ist für alle an der Inbetriebnahme oder Verwendung des Gerätes beteiligten Personen verpflichtend.**

**Vergewissern Sie sich, dass Sie den Handstück unter Kontrolle haben und die Düse in eine sichere Richtung weist.**

**Vor dem Lesen des gesamten Handbuchs, besonders der Kapitel „Entfernen und Anbringen der Verschlussdeckel der Dosierungskammern“ und Überprüfung des korrekten Sitzes der Verschlussdeckel (Bild 10) sollten Sie auf keinen Fall die Versorgungsluft anschließen.**

Um den Verbrauch des Pulvers auf die notwendige Menge zu beschränken, sollten die Pulverkartuschen nur im tatsächlichen Bedarfsfall ausgetauscht werden.

Während der Installation sehen Sie sich die Abbildungen 1, 2, 3, 4, 5 & 6 an.

1. Nehmen Sie das Gerät aus der Verpackungskiste und stellen Sie es auf die Arbeitsfläche.
2. Schließen Sie das Fußventil an der Rückseite des Geräts an, indem Sie jede der farbig gekennzeichneten Leitungen mit der in der gleichen Farbe gekennzeichneten Anschlüsse (Element 16 gelb, 17, schwarz, 18 blau) verbinden. (Um zu Trennen, schieben Sie zuerst die farbige Steckerhülse nach innen und halten diese fest, dann schieben Sie die Leitung nach innen und ziehen sie heraus).
3. Schließen Sie die 6 mm weiße Leitung des Versorgungsluftauslasses an Versorgungslufteinlass der Maschine an (Element 14).
4. Nehmen Sie die Aufhängevorrichtung des Fluid-Behälters (Element 23) aus der Verpackung und befestigen Sie diese am Fluid-Behälter. Befestigen Sie das lose Ende der Leitung an der Einlassöffnung des Fluids an der Geräterückseite (Element 15).
5. Nehmen Sie die Schnellanschluss-Doppelleitung (Element 24) aus der Verpackung. Schließen Sie das eine Ende der Leitung (markiert mit schwarzer Kabelbinde) an die Geräteauslässe an. (Schieben Sie das längere Ende der Leitung fest in die Seitenwandausleitschlauchverbindung (Einheit 3) und das kürze Ende in die Fluid-Auslassverbindung (Element 2).
6. Nehmen Sie den Handstück (Element 28) mit der 0,6 mm Düse aus der Verpackung und verbinden Sie ihn mit dem anderen Ende der Doppelleitung. Setzen Sie den Handstück auf die Schnellauslöse-Vorrichtung (Element 27) und ziehen Sie die Rändelmutter (Element 26) von Hand an.

Die Handstück haben folgende Abmessungen: -

blau-metallic	= 0,5 mm	(Sonderoption)
silber-metallic	= 0,6mm	(geliefert)
gold-metallic	= 0,8mm	(Sonderoption)

**ANMERKUNG: - Schneidedüse (Element 29) und Handstück (Element 28) sind fest miteinander verbunden und sollten nicht getrennt werden. Um die Schnittgrößen der Düse zu verändern, ist der gesamte Handstück auszuwechseln.**

7. Stecken sie eine Einwegspitze auf die Schneidedüse / Strahlrohr. Schieben sie die Einwegkanüle auf die vorgesehenen Stekanschlüsse an Einwegspitze und Handteil. (s.Abbildung 4).
8. Überprüfen Sie die Verschlussdeckel der Dosierkammer (Element 10) auf korrekten Sitz. Siehe Seite 21.
9. **Tragen Sie eine Schutzbrille.** Schalten Sie die Versorgungsluft zum Gerät ein und betätigen Sie dann den roten Schalter an/aus (Element 1). Drehen Sie den Wählschalter von der höchsten bis zur niedrigsten Stufe und stellen Sie die Versorgungsluft (Element 5) auf 4 bar und die Pulverzufuhr (Einheit 7) auf 3 bar ein.

# GERÄTE-INSTALLATION

---

10. Legen Sie das Handstück und die Düse an einen sicheren/geeigneten Platz (Becken, Behälter/Sauggebläse etc.). Betätigen Sie den Fußschalter im Bereich „Waschen“, um das Gerät in Gang zu setzen. Prüfen Sie ein paar Sekunden später, ob das Fluid durch die Fluid-Leitung läuft. Führen Sie diesen Vorgang so lange durch, bis ein feiner Fluid-Nebelstrahl aus der Düse tritt.
11. Betätigen Sie den Bereich **“Trocknen”** des Fußschalters, um festzustellen, dass die Zufuhr von Versorgungsluft kontinuierlich ist, jedoch der Zustrom des Fluids unterbrochen wird.
12. Betätigen Sie den mittleren Bereich des Fußschalters, um den Vibrationsantrieb und die Zufuhr des Fluids zu prüfen. (Drehen Sie den blauen Wählschalter (Element 8), um die Vibration des anderen Behälters zu prüfen.
13. Der Bedienungsmodus für den Fußschalter ist wie folgt: -

SCHNEIDEN (CUT)	- Mittlere Position	- Vibration-Pulverfluid
WASCHEN (WASH)	- Linke Seite	- Fluid - Frischluft
TROCKNEN (DRY)	- Rechte Seite	- Trockene Frischluft
14. Stellen Sie den roten Schalter an/aus auf AUS.
15. **Warten Sie** – Das Gerät braucht ungefähr 20 SEKUNDEN zur Druckreduzierung, bevor die Verschlussdeckel der Dosierkammern aufgeschraubt und entfernt werden können.
16. Folgende Anweisungen sind beim erstmaligen Einsetzen einer neuen Pulverkartuche in eine Dosierkammer zu beachten. Für wiederholtes Einsetzen der Kartuchen lesen Sie bitte das Kapitel „ENTFERNEN UND EINSETZEN EINER PULVERKARTUCHE“.
17. Sehen Sie sich die Abbildung 6 an. Nehmen Sie eine Pulverkartuche (Element 34) der gewünschten Sorte und entfernen Sie die untere gelbe Verschlussmarke „A“. Positionieren Sie die Kartuche über der Dosierkammer (Element 9) und vergewissern Sie sich, dass die Kartuche mit der flachen Seite in die Dosierkammer passt. Setzen Sie die Kartuche in die Dosierkammer ein, so dass die senkrecht verlaufende Rippe der Kartuche in der auf der Innenseite der Dosierkammer angebrachten Nut nach unten gleitet. Der obere Teil der Kartuche sollte auf der Kante der Dosierkammer aufliegen. Entfernen Sie die obere gelbe Versiegelung „B“.  
**Sicheres Verschließen des Verschlussdeckels der Dosierkammer. Die schwarze Markierungslinie des Deckels sollte nach vorne zeigen.**
18. Bei einem Doppel-Behälter-Gerät ist auch die andere Dosierkammer mit Abrasionspulver, wie erläutert, zu bestücken. Folgende Optionen stehen für Abrasionspulver zur Verfügung:

Rote Kartuche	53 Mikron Aluminiumoxid
Blaue Kartuche	29 Mikron Aluminiumoxid
Farblose Kartuche	Feingranulat aus Natriumhydrogencarbonat
19. Legen Sie das Handstück auf das Sauggebläse und drehen Sie den roten Schalter an/aus auf AN. Betätigen Sie den Fußschalter im mittleren Bereich „SCHNEIDEN“ und prüfen Sie, ob das Gerät in Betrieb ist und Pulver zufließt. Überprüfen Sie noch einmal die drei Bedienungsmodi des Fußschalters (siehe 13 oben).
20. Richten Sie das Handstück in einer Entfernung von ca. 25 – 30 mm auf ein Papiertaschentuch und betätigen Sie den Fußschalter im Bereich „SCHNEIDEN“. Überprüfen Sie, ob ein weißer Pulverring umgeben von einem äußeren Ring aus Fluid sichtbar ist. Am besten führen Sie dies in einem flachen Becken aus, um das Pulver auffangen zu können. Um es später fachgerecht entsorgen zu können.
21. Das Gerät ist nun betriebsbereit. Stellen Sie das Gerät ab. Entfernen Sie den Handstück.

# VORBEREITUNG FÜR DIE ERSTINBETRIEBNAHME VON AQUACUT

---

**Verwenden Sie nur Original-Medivance Verbrauchsprodukte (Pulver etc.). Bei Verwendung anderer Produkte kann es zu Schäden am Gerät, oder zu unerwünschten Behandlungsergebnissen kommen.**

**Für die Auswahl von geeignetem Pulver lesen Sie bitte das Bedienungshandbuch.**

**Handstück (Element 28) werden in sauberem Zustand jedoch nicht sterilisiert geliefert. Es ist daher erforderlich, sie vor Gebrauch und bei Patientenwechsel jeweils zu sterilisieren.**

**Vor der Erstinbetriebnahme von Aquacut lesen Sie bitte die folgenden Kapitel:**

**STERILISIERUNG DES HANDSTÜCK** SEITE 22

**ENTFERNEN UND AUSWECHSELN EINES HANDSTÜCK** SEITE 22

**ENTFERNEN UND WIEDERVERSCHLIESSEN DES DOSIERKAMMERVERSCHLUSSES**  
SEITE 21

**ENTFERNEN UND EINSETZEN EINER PULVER-KARTUCHE** SEITE 21

**Gehen Sie wie folgt vor:**

Prüfen Sie, ob das Gerät AUSGESCHALTET ist.

Die Handstück (die mit der Schneiddüse fest verbunden sind) sind so ausgelegt, dass sie wiederholten Sterilisationen unterzogen werden können.

Vor der Verwendung der Handstück am Patienten, lesen Sie bitte das Kapitel des Bedienungshandbuches „**STERILISIERUNG DES HANDSTÜCK**“ durch.

Stellen Sie die erforderliche Größe des Handstück an der Schnellauslöse-Vorrichtung ein (Element 27).

Für die Auswahl einer geeigneten Düse lesen Sie bitte das BEDIENUNGSHANDBUCH.

Befestigen Sie die Einwegkanüle und Düsenspitze (Element 30) an der Düse des Handstück.

Legen Sie die erforderlichen Pulverkartuschen in die Dosierkammern ein.

Für die Auswahl von geeignetem Abrasions-Pulver für besondere Behandlungen lesen Sie bitte das BEDIENUNGSHANDBUCH.

Schließen Sie einen der beiden Fluid-Behälter an das Gerät an.

Für die beiden nächsten Inbetriebnahmen muss AQUACUT mit dem ROTEN Schalter an/aus eingeschaltet (Element 1) werden, der sich an der rechten Seitenwand befindet.

Der Druck, der mit Abrasionspulver angereicherten Luft aus der Düse kann durch Drehen des Schalters der Druckluftsteuerung (Element 5) an der Vorderseite und durch Beobachten der Messeinrichtung (Element 4) oben, eingestellt werden.

Folgende Optionen für die Druckluft sind verfügbar:

1 bar – geringe Energie, leichte Behandlungen  
BIS

7 bar – hohe Energie, sehr schnelles Scheiden.

Für die Auswahl des geeigneten Luftdrucks lesen Sie bitte das BEDIENUNGSHANDBUCH.

Die Menge des in den Luftstrom aufgenommenen Abrasionspulvers kann durch Drehen des Schalters Steuerung des Abrasionspulver-Flusses (Element 7) an der Vorderseite und durch Beobachten der Messeinrichtung (Element 6) oben, eingestellt werden.

Die Optionen für die Abrasionspulver-Menge sind:

1 bar – geringe Abrasionspulver-Menge, langsames Schneiden,  
BIS

5 bar – hohe Abrasionspulver-Menge, sehr schnelles Scheiden.

Für die Auswahl der geeigneten Abrasionspulver-Menge lesen Sie bitte das BEDIENUNGSHANDBUCH.

## VORBEREITUNG FÜR DIE ERSTINBETRIEBNAHME VON

## FLUID-SYSTEM

Die aus der Schneiddüse strömende Fluidmenge ist werksseitig vorgegeben. Die Fließgeschwindigkeit wird automatisch reguliert und hängt von ausgewählter Düsengröße und Luftdruck ab.

Bei Inbetriebnahme eines neuen Behälters muss die kürzere Leitung der luftführenden Doppelleitung von Luft, die evtl. ins System eingedrungen ist, entleert werden.

Hierzu stellen Sie die Abrasionsmaterialfluss-Steuerung auf Null (Element 6 & 7), um zu verhindern, dass unnötigerweise aus dem Handstück Pulver austritt. Halten Sie den Handstück in eine sichere Richtung (d. h. das Innere der Entleerungseinheit) und betätigen Sie den Fußschalter im Bereich „WASCHEN“.

Das Gerät entleert jetzt über den Handstück evtl. vorhandene Luft und Fluid.

Der Vorgang ist beendet, wenn ein kontinuierlich feiner Nebelstrahl aus der Düse kommt und keine Luftblasen mehr in der kürzeren Leitung zu sehen sind. -

Stellen Sie erneut den Druck an der Pulver-Messeinrichtung ein.

**Einwegkanülen und Düsen spitze sind für den einmaligen Gebrauch bestimmt. Um eine Mehrfachverwendung auszuschließen, wechseln Sie bitte vor der Behandlung eines neuen Patienten die Einwegkanüle und Düsen spitze (Element 30).**

**Vor Beginn einer neuen Behandlung und am Morgen vor Behandlungsbeginn lassen Sie das Fluid für ungefähr 20 Sekunden durch das Leitungssystem fließen.**

# ENTFERNEN UND WIEDERVERSCHLIESSEN DES DOSIERKAMMERVERSCHLUSSES

---

Vergewissern Sie sich, dass AQUACUT durch Betätigen des Schalters ein/aus (Element 1) an der Seitenwand ausgeschaltet ist.

**WARNUNG: STELLEN SIE SICHER, DASS DIE DÜSE (ELEMENT 29) IN DIE ANSAUGÖFFNUNG IHRER ENTLERUNGSEINHEIT WEIST UND DIESE EINGESCHALTET IST, WÄHREND AQUACUT AUSGESCHALTET ODER EINGESCHALTET IST. WARTEN SIE BIS SICH DIE LUFT IM ABLUFTFILTERKOLLEKTOR (Element 20) AN DER RÜCKWAND DER EINHEIT GESAMMELT, HAT BEVOR SIE DIE VERSCHLUSSDECKEL DER DOSIERKAMMER ÖFFNEN. DAS GERÄT BENÖTIGT UMGEFÄHR 20 SEKUNDEN, UM NACH DEM ABSCHALTEN ZU DEKOMPRIMIEREN.**

Um den Verschlussdeckel (Element 10) zu öffnen, drehen Sie diesen so lange gegen den Uhrzeigersinn bis Sie ein Nachgeben der Druckdichtung verspüren. Dann öffnen Sie mit einer weiteren Umdrehung und nehmen den Verschlussdeckel ab. Diese zusätzliche Umdrehung ist ein Sicherheitsmerkmal, welches ermöglicht, dass eventuell noch vorhandener Druck in der Dosierkammer entweichen kann, der Verschlussdeckel jedoch noch gesichert ist.

Um den Deckel wieder zu verschließen, positionieren Sie ihn auf der Dosierkammer (Element 9) und drehen ihn im Uhrzeigersinn so lange, bis Sie fühlen, dass die Dichtung fest mit der Oberseite der Kammer verbunden ist. Drehen Sie weiter bis der Deckel einen „Widerstandspunkt“ erreicht hat. Dies ist der Fall, wenn die am Deckelrand aufgebrachte Linie auf die Vorderseite des Geräts zeigt.

## ENTFERNEN UND EINSETZEN EINER PULVER-KARTUCHE

---

**WARNUNG: VERWENDEN SIE NUR ORIGINAL-MEDIVANCE-PULVER IN VERSIEGELTEN NEUEN BEHÄLTERN. ANDERE PULVER KÖNNEN ZU UNERWÜNSCHTEN BEHANDLUNGSERGEBNISSEN MIT AQUACUT FÜHREN ODER SCHÄDEN AM GERÄT VERURSACHEN.**

**BEFOLGEN SIE DIE ANWEISUNGEN ZUM ENTFERNEN UND WIEDERVERSCHLIESSEN DER DOSIERKAMMERDECKEL.**

Um eine zuvor verwendete Pulverkartuche auszuwechseln, legen Sie Ihre Hand auf das äußere Gestell von AQUACUT und ziehen die Kartuche nach oben aus der Dosierkammer.

Sollten sich noch Pulverreste für eine spätere Verwendung in der Kartuche befinden, deponieren Sie die Kartuche in dem mitgelieferten Lagerbehälter aus Plastik.

Sehen Sie sich die Abbildung 6 an. Um eine neue Pulverkartuche einzusetzen (Element 34), nehmen Sie eine der gewünschten Sorte und entfernen die untere gelbe Verschlussmarke „A“.

Stellen Sie den Pulver-Behälter auf die Dosierkammer (Element 9). Stellen Sie sicher, dass sich die flache Seite des Kartuchenrands in einer Linie mit der Fläche der Innenseite der Dosierkammer befindet.

Setzen Sie die Kartuche in die Dosierkammer ein, so dass die senkrecht verlaufende Rippe der Kartuche in der auf der Innenseite der Dosierkammer angebrachten Nut nach unten gleitet. Der obere Teil der Kartuche sollte auf der Kante der Dosierkammer aufliegen.

Wenn die Pulver-Kartuche nicht ganz nach unten gleitet, nehmen Sie sich nochmals heraus und prüfen beim Wiedereinsetzen, ob die an der Außenseite der Kartuche befindliche senkrecht verlaufende Rippe in der an der Innenseite der Dosierkammer angebrachten Nut nach unten gleitet.

Entfernen Sie die untere gelbe Versiegelungsmarke.

Verschließen Sie dann die Dosierkammer mit dem Verschlussdeckel.

# STERILISIERUNG DES HANDSTÜCKES

---

Das Handstück ist so konzipiert, dass er nach einer Sterilisierung unter Dampf wieder eingesetzt werden kann.

Die Handstücke werden in sauberem Zustand, jedoch nicht steril geliefert. Es ist daher wichtig, dass sie vor dem ersten Gebrauch und vor Behandlung eines neuen Patienten sterilisiert werden.

Vor dem Sterilisieren sollte das gesamte Handstück in mildem Seifenwasser abgewaschen und getrocknet werden, um eventuelle Behandlungsrückstände zu entfernen. Sie können das Handstück ebenso in einem Ultraschallbad säubern.

Um sicherzustellen, dass alle Teile des Handstückes während des Sterilisierens vom Dampf erreicht werden ist es wichtig zu prüfen, dass die beiden Kanäle, die durch das Handstück verlaufen, offen und durchgängig sind. Hierzu füllen Sie die mitgelieferte Reinigungsspritze mit sauberem Wasser, drücken die Spritze fest gegen die Kanaleinlässe und spritzen das Wasser in jeden der beiden Kanäle des Handstückes, so dass das Wasser wieder durch die Düsen austritt.

Falls die Düse blockiert ist, verwenden Sie den mitgelieferten Reinigungsdraht zum Entfernen der Rückstände.

Die Reinigungsspritze sollte grundsätzlich immer zum Reinigen und zum Überprüfen der Durchgängigkeit der Kanäle des Handstückes verwendet werden.

## **DER HANDSTÜCK MUSS ZWISCHEN FOLGENDEN ANWENDUNGEN BZW.**

**BEHANDLUNGEN IMMER STERILISIERT WERDEN:** Sterilisierung bei mind. 134°C (273°F) bei 2 bar. Dauer 3,5 Minuten. Dadurch wird ein garantiertes Sterilisierungsniveau (SAL) von  $1 \times 10^{-6}$  erreicht. Damit das Handstück steril bleibt, sollte es danach in einem ordnungsgemäßen Sterilisationsbeutel gemäß den Anweisungen des Herstellers aufbewahrt werden.

# ENTFERNEN UND AUSWECHSELN DES HANDSTÜCKES

---

**WARNUNG: Die Verwendung des Handstück ist dann nicht mehr zulässig, wenn das Loch der Düsen Spitze ausgebrochen oder die Schwanenhals-Kanüle durch das Abrasionsmaterial perforiert wurde.**

**Kabel und Dichtungen des Handstück (Element 28) sowie die Schnellauslöse-Vorrichtung (Element 27) müssen in gutem Zustand sein und exakt zusammenpassen. Bei geringsten Anzeichen von Verschleiß sind die entsprechenden Teile auszutauschen.**

**Verwenden Sie nur Handstück von Medivance Instruments. Bei Verwendung anderer Produkte kann es zu Schäden am Gerät oder zu unerwünschten Behandlungsergebnissen kommen.**

Sehen Sie sich die Abbildungen 3 & 4 an.

Um die Einwegkanüle und Düsen Spitze zu entfernen (Element 30), ziehen Sie die Zuleitung aus dem unteren Anschluss teil des Griffs heraus. Ziehen Sie die Plastikspitze von der Schneiddüse.

Um das Handstück (Element 28) von dem Schnellverschluss (Element 27) zu nehmen, lösen Sie die Rändelmutter (Element 26) durch Drehen gegen den Uhrzeigersinn bis beide Teile voneinander getrennt sind.

Bei Verwendung eines neuen Handstück müssen Sie diesen mit Hilfe von dem Schnellverschluss abgleichen. Stecken Sie beide Teile ineinander und ziehen Sie dabei von Hand die Rändelmutter im Uhrzeigersinn an.

Um Einwegkanüle und Düsen Spitze (Element 30) zu montieren, schieben Sie zuerst den Befestigungsdorn der Plastikspitze über den O-Ring und setzen ihn dann gerade auf die Düse auf, (Element 29) bis Sie ein Geräusch des Einrastens hören.

Drehen Sie die Düsen Spitze bis die Zuleitung mittig unterhalb der Düse positioniert ist.

Schließen Sie zuletzt die Zuleitung an das Anschluss teil an.

**Einwegkanülen und Düsen Spitze sind für den einmaligen Gebrauch bestimmt. Um Mehrfachinfizierungen zu vermeiden, wechseln Sie bitte vor der Behandlung eines neuen Patienten die Einwegkanüle und Düsen Spitze (Element 30).**

**Vor dem erstmaligen Gebrauch und morgens vor Behandlungsbeginn lassen Sie das Fluid für ungefähr 20 Sekunden durch das Schlauchsystem fließen.**

# ARBEITEN MIT AQUACUT

---

**ACHTUNG** – Vor der Inbetriebnahme von AQUACUT lesen Sie bitte die nachfolgenden wichtigen **Warnhinweise**:

- Nach dem Lesen des gesamten Bedienungshandbuchs, sollten nur qualifizierte Zahnärzte Patienten mit Aquacut behandeln.
- Vor der Inbetriebnahme von Aquacut müssen der Bediener des Geräts sowie alle Assistenten, der Patient und weitere im Raum anwesende Personen Schutzbrillen gem. EN 166 IF 4 / 5 sowie, mit Ausnahme des Patienten, Atemschutzmasken gemäß ENM 149 FF2S tragen.
- Sowohl die Düsenspitze als auch die Einwegkanüle sind für den einmaligen Gebrauch bestimmt und müssen vor der Behandlung eines neuen Patienten ausgewechselt werden.
- Zwischen den Behandlungen verschiedener Patienten ist der Handstück jeweils zu sterilisieren.
- Patienten, die eine eingeschränkte Natriumdiät machen oder unter Atembeschwerden leiden, sollten vor der Behandlung mit Aquacut ihren Arzt konsultieren.
- Aquacut kann Schäden am Weichteilgewebe, Entzündungen, Blutung und Luftembolien hervorrufen.
- Aquacut kann Schäden am Hartgewebe, Verätzungen oder Abrasionen am Zahnschmelz oder an exponierten Zahnwurzeloberflächen verursachen.
- Beim Wechsel zwischen verschiedenen Pulvern (**besonders** zwischen Aluminiumoxid zu Natriumhydrogencarbonat) muss die pulverführende Leitung durch 10 Sekunden langes Betätigen des Fußschalters im Bereich „SCHNEIDEN“ (mittlere Position) ausgewaschen werden. Richten Sie die Düse des Handstück auf das Sauggebläse, um das Pulver abzusaugen.
- Vor Inbetriebnahme von Aquacut müssen Sie die Steuerungsfunktionen des Handstück (Element 28) kennen und die Düse (Element 29) in eine sichere Richtung halten.
- In folgenden Fällen müssen die pulverführenden Leitungen und der Handstück von vorher verwendetem Pulver gereinigt werden.
  - a) Bei jedem Einschalten von AQUACUT;
  - b) Nach jedem Einsetzen einer Abrasionspulver-Kartuche in die Dosierkammer;
  - c) Nach jedem Wechsel zwischen Abrasionspulverkartuchen **unterschiedlicher Sorte**, auch wenn die ausgewechselte Pulverkartuche zuvor bereits verwendet wurde;
  - d) Nach jedem Wechsel zwischen Abrasionspulverkartuchen **gleicher Sorte**, auch wenn die ausgewechselte Pulverkartuche zuvor bereits verwendet wurde;
  - e) Bei jedem Wechsel zwischen den beiden Dosierkammern mit Hilfe des Pulver-Vorwahlschalters (Element 8), (Doppelbehälter) an der Vorderseite;
  - f) Bei jeder Änderung der Druckluftsteuerung (Element 5) an der Vorderseite;
  - g) Bei jeder Neueinstellung der Abrasionsmaterialfluss-Steuerung (Element 7) an der Vorderseite;
  - h) Bei jedem Auswechseln des Handstückes.

Um die Zuleitung zum Handstück von zuvor verwendetem Pulver zu reinigen und mit neuem Pulver zu bestücken, halten Sie das Handstück mit der Düse auf die Ansaugöffnung der eingeschalteten Absaugeinheit.

Betätigen Sie nun mindestens 10 Sekunden lang den Fußschalter im Bereich „SCHNEIDEN“ (mittlere Position) (Element 11) und kontrollieren Sie den Austritt des Abrasionspulvers aus der Düse. Damit wird nicht nur neues Abrasionspulver in die Zuleitung zum Handstück geleitet, sondern auch das vorher verwendete Pulver wird dabei ausgestoßen. Gleichzeitig können Sie den Austritt des Pulvers aus der Düse kontrollieren.



# ERSTE SCHRITTE BEI DER INBETRIEBNAHME VON AQUACUT

---

**ANMERKUNG:** Wenn Sie feststellen, dass die Arbeitsweise von Aquacut unpräzise wird, sich die Behandlungsergebnisse verschlechtern oder die Kontrolle des Geräts erschwert ist, lesen Sie das Kapitel „Fehlerbehebung“ am Ende des Bedienungshandbuches durch.

**WARNUNG:** Wenn das Gerät zu Boden gefallen ist oder in anderer Weise beschädigt wurde, sollten sie es vor der Inspektion durch einen Service-Ingenieur nicht mehr benutzen.

**WARNUNG:** Einwegkanülen und Düsenspitze sind für den einmaligen Gebrauch bestimmt. Um Mehrverwendungen zu vermeiden, wechseln Sie bitte vor der Behandlung eines neuen Patienten die Einwegkanüle und Düsenspitze (Element 30).

**WARNUNG:** Bei den anschließend genannten Vorgehensweisen sollten Sie unbedingt die Entleerungseinheit auf höchste Leistung stellen und in der Nähe der Schneiddüse (Element 29) platzieren. Alle im Raum befindlichen Personen müssen Schutzbrillen gemäß EN 166 1F 4/5 und Atemschutzmasken gemäß EN149 FFP2S tragen.

**Aquacut – Düsenspitzen dürfen nur in Verbindung mit Geräten von Medivance Aquacut verwendet werden. Bei Verwendung in anderen Mikro-Abrasionsgeräten kann es zu Gefahren für den Geräte-Bediener kommen. Beim Aufsetzen einer neuen Düsenspitze, vergewissern Sie sich, dass diese fest mit der Schneidedüse verbunden ist.**

**In den meisten Fällen reicht die Plastikspitze für eine Behandlung aus. Bei einer längeren Behandlung kann es jedoch zu einer Reduzierung der Fluid-Durchflussmenge durch die Düse und zu einem unkontrolliertem Ausstoß kommen. Falls dies der Fall sein sollte, wechseln Sie die Düsenspitze gegen eine neue aus.**

In der mit dem Gerät angelieferten Verpackung befinden sich 1 mm dicke Glasmikroskopscheiben, die eine ähnliche Härte wie Zahnschmelz aufweisen. Das Durchschneiden dieser Glasplättchen mit verschiedenen Kombinationen von Abrasionspulversorten, Luftdruck, Abrasionsmaterial-Fliessgeschwindigkeit und Düsendurchmesser vermittelt Ihnen vor Beginn einer tatsächlichen Behandlung einen grafischen Überblick über die Penetrationsgeschwindigkeit sowie die zur Verfügung stehenden Schnittgrößen- und -formen.

Lesen Sie vor Beginn des Testschneidens von Glassplättchen oder gezogenen Zähnen das gesamte BEDIENUNGSHANDBUCH durch.

Wählen Sie zu Beginn Einstellungen, die Sie für einen normalen Behandlungsverlauf an einem Patienten aussuchen würden.

**ANMERKUNG: Überzeugen Sie sich von der richtig gewählten Pulversorte durch Überprüfen der Farbe des Pulverbehälters in der ausgewählten Dosierkammer.**

Rot = 53 Mikron Aluminiumoxid  
Blau = 29 Mikron Aluminiumoxid  
Farblos = Natriumhydrogencarbonat.

**Die Handstück haben folgende Abmessungen: -**

Blau	= 0,5mm	(Sonderoption)
Silber	= 0,6mm	(geliefert)
Gold	= 0,8mm	(Sonderoption)

Nach dem Einschalten von Aquacut und nachdem alle Einstellung vorgenommen wurden, schalten Sie die Absaugereinheit an und halten das Glasplättchen vor die Ansaugöffnung.

# ERSTE SCHRITTE BEI DER INBETRIEBNAHME VON AQUACUT

---

Halten Sie den Handstück mit der Schneiddüse (Element 29) in einem Abstand von 1,5 mm auf die Oberfläche des Glasplättchens.

Betätigen Sie den Fußschalter von Aquacut.

Der Fußschalter hat drei Steuerpositionen, die auf drei Bereiche verteilt sind. Der Bedienmodus ist wie folgt:

<u>Position</u>	<u>Gerätebedienung</u>	<u>Funktion</u>
Schalter - Mitte	Fluid-Schneiden (CUT)	Schneidepulver und Fluid werden über das Handstück zugeführt
Schalter - links	Waschen (WASH)	Saubere Luft und Fluid werden über das Handstück zugeführt
Schalter - rechts	Trocknen (DRY)	Saubere und trockene Luft wird über das Handstück zugeführt

Üben Sie mit Ihrem Fuß den Wechsel zwischen den Positionen Schneiden/Waschen/Trocknen, damit Sie Sicherheit erlangen im Umgang mit dem Fußschalter.

Es ist wichtig zu beobachten, wie das Abrasionsmaterial von der Schneidfläche zurückprallt. Üben Sie die Bewegungen mit dem Handstück zur Ansaugöffnung des Sauggebläses hin.

**Wichtig:** - Der Bereich der Mundhöhle ist mehr umschlossen als der offene Arbeitsbereich. Daher ist die Streuung des Abrasionsmaterials im eigentlichen Arbeitsbereich auch wesentlich geringer.

Führen Sie Schnitte von ungefähr 2 Sekunden Dauer aus und prüfen Sie das Ergebnis. Wiederholen Sie das Schneiden bei unterschiedlichen Winkelstellungen der Düse zur Oberfläche des Glasplättchen bis Sie so sicher sind, dass Sie das Ergebnis bereits vorhersagen können und gut mit dem Sauggebläse vertraut sind.

Bewegen Sie die Schneidspitze nach hinten und nach vorn über den zu schneidenden Bereich, um verschiedene Schnittmethoden und -ergebnisse zu erzielen. Üben Sie sich in allen drei Schneidvarianten, um die unterschiedlichen Ausführungen und Ergebnisse zu bewerten.

Der nächste Schritt beim Üben sollte das Schneiden eines extrahierten Zahns sein. Sie sollten in der gleichen Weise vorgehen wie beim Zerschneiden der Glasplättchen und bei unterschiedlichen Einstellungen so lange üben, bis Sie zufriedenstellende Ergebnisse erzielt haben.

Lesen Sie danach nochmals das komplette BEDIENUNGSHANDBUCH, bevor Sie die vorgeschlagenen Einstellungen für eine von Ihnen zum ersten Mal an einem Patienten durchzuführende Behandlung mit AQUACUT auswählen.

**WARNUNG: Besondere Vorsicht ist geboten bei der Behandlung mit Aquacut bei Patienten mit:**

- 1. ATEMPROBLEMEN**
- 2. ASTHMA**
- 3. ERKÄLTUNGSKRANKHEITEN**
- 4. BLOCKIERTER NASENATMUNG**
- 5. EINGESCHRÄNKTER NATRIUMDIÄT**
- 6. ANDEREN MEDIZINISCHEN PROBLEMEN DES PATIENTEN  
DIE EINE ATMUNG DURCH DIE NASE ERSCHWEREN.**

**PATIENTEN, DIE AN VORGENANNTE SYNDROMEN LEIDEN, SOLLTEN VOR BEHANDLUNG MIT AQUACUT IHREN ARZT KONSULTIEREN.**

# WARTUNG VON AQUACUT

---

**WARNUNG:** - Vergewissern Sie sich, dass die Düse (Element 29) auf die Ansaugöffnung der Entleerungseinheit weist und die Entleerungseinheit während des Betriebs von Aquacut eingeschaltet ist. „an“ (I) oder „aus“ (O) am roten Schalter (Element 1) an der rechten Seite. Warten Sie, bis die Luft aus dem Gerät über den Abluftfilterkollektor an der Rückseite der Einheit abgesaugt wurde, bevor Sie irgendwelche Reinigungs- oder Wartungsarbeiten am Gerät vornehmen.

**Das Tragen von Schutzbrillen und Atemschutzmasken ist für alle an der Inbetriebnahme, während eines Tests oder bei Verwendung des Gerätes beteiligten Personen verpflichtend. Vergewissern Sie sich, dass Sie den Handstück unter Kontrolle haben und die Düse in eine sichere Richtung weist.**

## **JÄHRLICHER SERVICE UND SICHERHEITSÜBERPRÜFUNG.**

Um eine kontinuierliche Sicherheit und Zuverlässigkeit von AQUACUT zu gewährleisten, empfehlen wir Ihnen, dass Sie sich mit ihrem Lieferanten in Verbindung setzen, um einen Termin für den Jahresservice und die Sicherheitsüberprüfung zu vereinbaren.

Stellen Sie sicher, dass die Doppelleitung jedes Jahr oder im Schadensfall ausgewechselt wird.

Für diesen Vorgang wird nur wenig Zeit benötigt. Sie haben jedoch die Gewissheit, dass AQUACUT jederzeit zuverlässig arbeitet.

## **REINIGEN VON AQUACUT.**

Halten Sie das Gehäuse, die Dosierkammern (Element 9) und die Verschlussdeckel (Element 10) immer sauber, und reinigen Sie diese Teile mit einem feuchtwarmen Reinigungstuch. Achten Sie darauf, dass keinerlei Flüssigkeit in das Gerät gelangt. Verwenden Sie zum Reinigen von Gehäuse und Dosierkammern **nur mildes Seifenwasser.**

Das Innere der Dosierkammern, Verschlussdeckel und Puderkartuschen muss immer trocken gehalten werden.

## **ÜBERPRÜFEN DER DOSIERKAMMERN.**

**WARNUNG: Das Gehäuse oder die Dosierkammern dürfen unter keinen Umständen mit anderen Reinigungsmitteln in Kontakt kommen oder mit alkoholhaltigen Mitteln abgewischt werden.**

**Bei den Dosierkammern handelt es sich um Druckgefäße aus Polycarbonat, die bei jeder Befüllung eines neuen Behälters mit Abrasionspulver auf mögliche Schäden überprüft werden müssen.**

**Im Falle von aufgetretenen Schäden, sollte Aquacut erst nach erfolgter Inspektion durch einen Medivance-Service-Ingenieur wieder in Betrieb genommen werden.**

## **LEEREN UND REINIGEN DES ABLUFTFILTERKOLLEKTORS.**

Nach jedem Arbeitstag ist eine Leerung des Filtergefäßes (Element 20) und eine Reinigung der Filtereinsätze (Element 31) von angesaugtem Pulver im Abluftkollektor an der Rückwand von Aquacut erforderlich.

Schrauben Sie das Filtergefäß gegen den Uhrzeigersinn auf und lösen Sie es aus der Einbauvorrichtung (Element 21). Lösen Sie das Gefäß ebenso vom Filtereinsatzhalter (Element 32), bevor Sie es herausnehmen. Entfernen Sie den Deckel des Filtergefäßes (Element 33) und entleeren Sie die im Gefäß befindlichen Pulverreste.

Nehmen Sie den Filtereinsatzhalter (Element 32) aus der Befestigungsvorrichtung heraus, indem Sie ihn nach unten ziehen. Nehmen Sie den Filtereinsatz heraus und entfernen Sie durch Schütteln das angesammelte Pulver. Rollen Sie den gereinigten Filtereinsatz wieder ein und platzieren Sie ihn wieder im Halter. Befestigen Sie den Filtereinsatzhalter wieder in der Befestigungsvorrichtung.

Setzen Sie den Deckel wieder auf das Filtergefäß und schieben Sie es von unten in die Befestigungsvorrichtung. Schrauben Sie das Gefäß im Uhrzeigersinn wieder fest.

## Reinigung des Handstückes

**Handstücke müssen vor dem ersten Gebrauch und vor Behandlung eines neuen Patienten gereinigt und sterilisiert werden. Siehe gesondertes Kapitel STERILISIERUNG DER HANDSTÜCK auf Seite 22.**

## Blockierungen

Wenn während des Schneidvorgangs kein Abrasionspulver mehr aus der Düse austritt (Element 29), ist die Düse mit Pulverpartikeln verstopft.

Sobald Sie feststellen, dass sich der Austritt der Pulvermenge verringert und sich das Pulver in der Düse festgesetzt hat, lassen Sie den Fußschalter los (Element 11).

Richten Sie die Düse (Element 29) auf die Ansaugöffnung der Ansaugöffnung und stellen Sie sicher, dass diese eingeschaltet ist während AQUACUT durch den seitlichen Schalter an/aus (Element 1) ausgeschaltet ist „aus“.

Bevor Sie weitere Schritte unternehmen, warten Sie (ungefähr 20 Sekunden) bis die Luft vom Gerät abgesaugt wurde. Wechseln Sie jetzt den Handstück aus (Element 28) durch Lösen der Rändelmutter (Element 26) gegen den Uhrzeigersinn. Reinigen Sie die Blockierung der Düse mit einem 0,35 mm langen Draht (im Lieferumfang enthalten) von der Düsenspitze aus. Hartnäckige Blockierungen lassen sich durch Eintauchen in ein Ultraschallreinigungsbad lösen.

## Überprüfung

Überprüfen Sie regelmäßig die Schneiddüse und den Handstück auf Verschleißerscheinungen oder auf Schäden.

Die Verwendung des Handstück ist dann nicht mehr zulässig, wenn das Loch der Düsenspitze ausgebrochen oder die Schwanenhals-Kanüle durch das Abrasionsmaterial perforiert wurde.

Prüfen Sie, ob Kabel und Dichtungen noch in gutem Zustand sind und exakt in die Schnellauslöse-Vorrichtung passen. Bei geringsten Anzeichen von Verschleiß sind die entsprechenden Teile auszutauschen.

## DOPPELLEITUNG

### Reinigung

Die Doppelleitung (Element 24) muss nicht sterilisiert werden.

Reinigen Sie den Schnellverschluss (Element 27) mit OP-Spiritus und einer weichen Bürste, um Schmutz und Ablagerungen von Kabeln, Dichtungen und Rändelmutter zu entfernen.

Waschen Sie die Doppelleitung mit mildem Seifenwasser aus und spülen Sie sie gründlich. Vor erneuter Inbetriebnahme muss die Doppelleitung komplett trocken sein.

Vor jeder Inbetriebnahme müssen die Leitungen für Pulver und Fluid ausgespült werden.

### Überprüfung

Stellen Sie sicher, dass Kabel und Dichtungen der Schnellauslöse-Vorrichtung (Element 27) in gutem Zustand sind und exakt mit dem Handstück zusammenpassen.

Testen Sie, ob das Kontrollventil (Element 25) funktioniert. Dieses Ventil verhindert ein Zurückfließen des Fluids in die Leitung während des Betriebs.

Kontrolle 1 – Wenn die Doppelleitung mit Fluid gefüllt ist, schalten Sie diese mit dem Schalter Fluid – Aus (Element 2) aus. Halten Sie das Handstück senkrecht nach oben und vergewissern Sie sich, dass das in der Leitung befindliche Fluid am abgeschalteten Leitungsende nicht heraustropft. Schließen Sie die Leitung wieder an.

Kontrolle 2 – Bei betriebsbereitem Gerät, betätigen Sie den Fußschalter im Bereich „**Waschen**“ und pressen die Plastikspitze an der Düse leicht auf eine flache Unterlage.

(z. B. auf eine Glasplatte). Das Fluid sollte nicht in den vor dem Handstück beginnenden Teil der Fluidleitung zurückfließen. Die Verbindung zwischen der Plastikspitze und der Zuleitung kann ebenso unterbrochen werden.

Bei eventuellen Schäden wechseln Sie die gesamte Doppelleitung aus.

# WARTUNG VON AQUACUT

## AUSWECHSELN DER ABRASIONSMATERIAL-LEITUNG UND DER EINGEBAUTEN FILTER.

Aquacut verwendet ein System von Pinch-Leitungen (Elemente 59, 60 & 63) die die Zufuhr von Abrasionspulver zum Handstück steuern. Diese weisen nach gewisser Zeit Verschleißerscheinungen auf und sollten alle 12 Monate ersetzt werden.

Wenn ein hörbares Geräusch durch Luftaustritt aus dem Inneren des Geräts wahrnehmbar ist und die Behandlungsergebnisse nicht mehr den gegebenen Standardwerten entsprechen, liegt die Vermutung nahe, dass eine dieser Abrasionsmaterial-Leitungen in der Nähe eines der Regulierungsventile defekt geworden ist.

Aquacut wurde darüber hinaus mit eingebauten Filtern zum Schutz empfindlicher Bauteile ausgestattet. Diese sollten ebenfalls einer Sichtprüfung unterzogen und notfalls ausgewechselt werden.

Aquacut wurde so konzipiert, dass das Auswechseln dieser Leitungen und Filter ohne Spezialwerkzeug durchgeführt werden kann. Das Auswechseln dauert im Normalfall nicht länger als 15 Minuten.

Ein Ersatzteil-Set mit Leitungen ist im Lieferumfang neuer Maschinen enthalten. Alle Ersatzteile können über die Lieferanten-Kundendienst-Abteilung unter der im Bedienungshandbuch angegebenen Telefonnummer bestellt werden.

Bei der Bestellung von Ersatzteilen ist die Seriennummer des Geräts auf dem Aufkleber, der sich an der Rückseite des Geräts befindet, anzugeben.

Für das Montieren von Ersatzteilen benötigen Sie einen mittelgroßen Flachschlüssel und einen Kreuzschlitzschraubendreher.

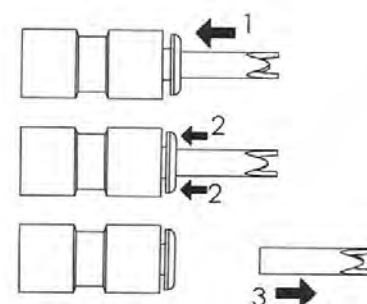
### **WARNUNG: Vor der Durchführung von Wartungsarbeiten schalten Sie die Luftzufuhr am Wandauslass ab und unterbrechen die Luftzuleitung (Element 14) an der Rückseite des Geräts.**

Die Abrasionsmaterial-Leitungen sind innen im Gerät durch Spannhülsen angeschlossen.

Um eine Leitung dieses Typs zu lösen, gehen Sie unter Berücksichtigung der gezeigten Darstellung, wie folgt vor.

1. Schieben und halten Sie die Leitung gegen das Anschlussstück.
2. Schieben Sie die Leitung in das Anschlussstück hinein und halten Sie die Klemmvorrichtung fest.
3. Ziehen Sie die Leitung aus dem Anschlussstück.

Um die Leitung wieder einzusetzen, schieben Sie diese einfach in das Anschlussstück.



### **Vorgehensweise beim Auswechseln von Pinch-Leitungen:**

Hinweise auf Farben bei den nachfolgenden Anweisungen beziehen sich auf die farbliche Markierung der einzelnen Komponenten und nicht auf die tatsächliche Farbe des Bauteils. Das heißt, „Gelber Zylinder“ bezieht sich auf den Zylinder mit gelber Markierung, „Grüne Leitung“ bezieht sich auf eine Leitung mit grüner Markierung etc.

Sehen Sie sich die Abbildungen 7 & 8 an.

1. Lösen und entfernen Sie die beiden hinteren unteren Abdeckschrauben (Element 35), lösen Sie (aber entfernen Sie nicht) die beiden oberen Abdeckschrauben (Element 36) an der Rückwand.
2. Schwenken Sie vorsichtig die Rückwand nach oben und entfernen Sie die Grundplatte durch Aushaken des oberen Gelenkbandes. Lösen Sie die Schraubenmutter und nehmen Sie die mit dem hinteren Teil der Filterbefestigungsvorrichtung verbundene Leitung heraus (Element 21).
3. Platzieren Sie die Teile des Pinch-Zylinders (Element 39 & 41) für Aquacut Twin (Element 49) und für Aquacut Single.

# WARTUNG VON AQUACUT

---

Sehen Sie sich die Abbildungen 9 und 10 für Aquacut TWIN sowie Abbildung 11 für Aquacut SINGLE an.

4. Entfernen Sie die beiden Halteschrauben und Unterlegscheiben Element 52.
5. Schieben Sie die Teile des Zylinders auf eine Seite (Element 53) (schalten Sie nicht das Leitungssystem ab).
6. Schieben Sie das Regulierungsventil (Element 54) und den Halteblock (Element 55) aus der jeweiligen Position.
7. Wiederholen Sie die Punkte 4 bis 6 für die beiden anderen Zylinder, indem Sie die Halteschrauben Element 56 und 64 entfernen. Beachten Sie, dass Aquacut SINGLE nur einen Doppel-Pinchblock hat.
8. Schalten Sie die Abrasionsmaterial-Leitungen vom Gerät ab (Elemente 59, 60 & 63 für Aquacut TWIN, Elemente 60 & 63 für Aquacut SINGLE).

**Bauen Sie die Zylinder in umgekehrter Reihenfolge wieder ein. Stellen Sie sicher, dass die farblich gekennzeichneten Leitungen mit den entsprechenden Dosierkammern verbunden wurden. Gehen Sie wie folgt vor:**

9. Schieben Sie das erste GRÜNE Abschnürventil (Element 57) in den Halteblock (Element 55). Platzieren Sie die beiden Teile oberhalb des Grünen Zylinders (Element 58).
10. Während Sie den Halteblock in der richtigen Position gedrückt halten, ziehen Sie die beiden Halteschrauben an (Element 56).
11. Wiederholen Sie die Punkte 9 und 10 für die anderen Zylinder. Stellen Sie sicher, dass die farblich gekennzeichneten Leitungskrümmen mit den entsprechenden Zylindern verbunden sind.

Verbinden Sie die Leitungen wie folgt mit dem Gerät:

Für Aquacut TWIN;

- a) Schieben Sie die Grüne Leitung (Element 59) in die Grüne "Y" Verbindung (Element 37).
- b) Schieben Sie das andere Ende der Grünen Leitung (Element 59) in die Grüne Verbindung der Dosierkammer (Element 45).
- c) Schieben Sie die Gelbe Leitung (Element 60) in die Gelbe "Y" Verbindung (Element 37).
- d) Schieben Sie das andere Ende der Gelben Leitung (Element 60) in die Gelbe Verbindung der Dosierkammer (Element 44).
- e) Schieben Sie die Blaue Leitung (Element 63) in die Blaue Verbindung (Element 40).
- f) Ziehen Sie jede Leitung durch das entsprechende Regulierungsventil, so dass die Verbindungen (Element 37 & 40) insgesamt 5 mm (1/4 inch) über das Pinch-Ventil hinausragen.
- g) Die Gelbe Leitung sollte zwischen Regulierungsventil und Dosierkammer schlingenförmig angeordnet werden.

Für Aquacut SINGLE;

- a) Schieben Sie die Blaue Leitung (Element 63) in die Blaue Verbindung (Element 48).
- b) Schieben Sie die Gelbe Leitung (Element 60) in die Gelbe Verbindung (Element 47).
- c) Schieben Sie das andere Ende der Gelben Leitung (Element 60) in die Gelbe Verbindung der Dosierkammer (Element 51).
- d) Ziehen Sie jede Leitung durch das entsprechende Regulierungsventil, so dass die Verbindungen (Element 47 & 48) insgesamt 5 mm (1/4 inch) über das Regulierungsventil hinausragen.
- e) Die Gelbe Leitung sollte zwischen Regulierungsventil und Dosierkammer schlingenförmig angeordnet werden.

ÜBERPRÜFEN SIE ZWEIMAL, ob die farblich gekennzeichneten Leitungen mit den entsprechenden Pinch-Zylindern und Dosierkammer-Behälter(n) verbunden wurden. Eine falsche Anordnung der Leitungen verursacht Störungen am Gerät und kann dazu führen, dass der Handstück mit falschem Pulver beschickt wird.

# WARTUNG VON AQUACUT

---

Überprüfen Sie den Zustand der eingebauten Luftfilter (Elemente 42 oder 50). Bei roter Verfärbung, starker Verschmutzung oder Feuchtigkeit sollten die Filter ausgetauscht werden. Gehen Sie gemäß Abbildung 12 und 13 vor;

- a) Durchtrennen Sie die Haltebänder (Elemente 65 oder 68).
- b) Schalten Sie die Leitungen an den jeweiligen Verbindungen ab (Elemente 38 & 43 für TWIN; Elemente 46 & 43 für SINGLE).
- c) Entfernen Sie die verbrauchten Filter und die Haltebänder.
- d) Ziehen Sie die/das neuen/neue Haltebänder/-band durch die Öffnungen der Montageplatte (Element 66 oder 69).
- e) Schließen Sie die Leitungen wieder an den jeweiligen Verbindungen an (Elemente 38 & 43 für TWIN; Elemente 46 & 43 für SINGLE).
- f) Ziehen Sie die Haltebänder straff, um den Filter zu befestigen. ANMERKUNG, PRÜFEN Sie, ob die auf den Filtern angebrachten Pfeile in die richtige Richtung weisen. Siehe Abbildungen 7, 8, 12 & 13.

Montieren Sie wieder die Rückwand.

12. Platzieren Sie die Schraubenmutter auf dem losen Ende der Blauen Leitung.
13. Lassen Sie die hintere Abdeckung wieder nach unten und schieben Sie die Blaue Leitung auf die Filterblockverbindung. Befestigen Sie die Schraubenmutter der Leitung von Hand fest an der hinteren Filterblockverbindung.
14. Hängen Sie das obere Gelenk der hinteren Abdeckverbindung in den Hauptrahmen ein und schwenken Sie die hintere Abdeckung nach unten in ihre normale Position.
15. Befestigen Sie die beiden unteren Halteschrauben (Element 35) und die beiden oberen Drehzapfen (Element 36) an der Rückwand.

Sie sollten an dieser Stelle einen Gerätetestlauf durchführen, um sicherzustellen, dass die Leitungsverlegung ordnungsgemäß ausgeführt wurde.

Für Aquacut TWIN;

- a) Für einen Gerätetest setzen Sie **nur eine Kartuche** mit Abrasionspulver in die Grüne Dosierkammer ein (Stellen Sie sicher, dass die Gelbe Dosierkammer **leer** ist).
- b) **Tragen Sie eine Schutzbrille.** Schalten Sie die Maschine "an" und prüfen Sie, ob evtl. Luftleckagen vorhanden sind.
- c) Wenn Sie den Wahlschalter (Element 8) betätigen, schalten Sie auf (wählen Sie) die Grüne Dosierkammer und betätigen den Fußschalter „Schneiden“, wobei Sie die Düse in einer Entfernung von ca. 25 mm (1 inch) auf ein Papiertaschentuch richten. Am besten führen Sie dies in einem flachen Becken aus, um das Pulver auffangen zu können. Um es später fachgerecht entsorgen zu können.
- d) Überprüfen Sie, ob ein weißer Pulverring umgeben von einem äußeren Ring aus Fluid sichtbar ist.
- e) Als nächstes betätigen Sie den Fußschalter "WASCHEN" und richten die Düse in einer Entfernung von ca. 25 mm (1 inch) auf ein Papiertaschentuch.
- f) Jetzt müssten Sie einen Fluid-Ring sehen, der kein Pulver enthält.
- g) Wählen Sie die Gelbe Dosierkammer (spülen Sie die Leitung 10 Sekunden lang, um Pulverrückstände zu entfernen).
- h) Betätigen Sie den Fußschalter "SCHNEIDEN" und richten Sie die Düse in einer Entfernung von ca. 25 mm (1 inch) auf ein Papiertaschentuch.
- i) Jetzt müssten Sie einen Fluid-Ring sehen, der **kein** Pulver enthält. (In der ausgewählten Dosierkammer befindet sich keine Pulverkartuche).
- j) Schalten Sie das Gerät ab und platzieren Sie die Pulverkartuche in der anderen Dosierkammer, so dass die Gelbe Dosierkammer pulverbestückt, die Grüne Dosierkammer jedoch **leer** ist.

# WARTUNG VON AQUACUT

---

- k) Schalten Sie das Gerät „an“.
- l) Wenn Sie den Wahlschalter (Element 8) betätigen, schalten Sie auf (wählen Sie) die Gelbe Dosierkammer und betätigen den Fußschalter „Schneiden“, wobei Sie die Düse in einer Entfernung von ca. 25 mm (1 inch) auf ein Papiertaschentuch richten.
- m) Überprüfen Sie, ob innen ein weißer Pulverring umgeben von einem äußeren Ring aus Fluid sichtbar ist.
- n) Als nächstes betätigen Sie den Fußschalter „WASCHEN“ und richten die Düse in einer Entfernung von ca. 25 mm (1 inch) auf ein Papiertaschentuch.
- o) Jetzt müssten Sie einen Fluid-Ring sehen, der **kein** Pulver enthält.
- p) Wählen Sie die Grüne Dosierkammer (spülen Sie die Leitung 10 Sekunden lang, um Pulverrückstände zu entfernen).
- q) Betätigen Sie den Fußschalter „SCHNEIDEN“ und richten Sie die Düse in einer Entfernung von ca. 25 mm (1 inch) auf ein Papiertaschentuch.
- r) Jetzt müssten Sie einen Fluid-Ring sehen, der **kein** Pulver enthält. (In der ausgewählten Dosierkammer befindet sich keine Pulverkartuche).
- s) Legen Sie nun eine Pulverkartuche in die Grüne Dosierkammer ein und überprüfen Sie, ob die Funktionen SCHNEIDEN; WASCHEN; TROCKNEN am Gerät zufriedenstellend arbeiten, wenn die jeweilige Dosierkammer gewählt wurde.

Schalten Sie das Gerät ab und füllen Sie das gewünschte Pulver in die Dosierkammern.  
Das Gerät ist nun betriebsbereit.

Für Aquacut SINGLE;

- a) Um einen Probelauf durchzuführen, setzen Sie eine **Kartuche** mit Abrasionspulver in die Dosierkammer.
- b) **Tragen Sie eine Schutzbrille.** Schalten Sie die Maschine „an“ und prüfen Sie, ob evtl. Luftleckagen vorhanden sind.
- c) Betätigen Sie den Fußschalter „SCHNEIDEN“ und richten Sie die Düse in einer Entfernung von ca. 25 mm (1 inch) auf ein Papiertaschentuch. Am besten führen Sie dies in einem flachen Becken aus, um das Pulver aufbewahren zu können.
- d) Überprüfen Sie, ob innen ein weißer Pulverring umgeben von einem äußeren Ring aus Fluid sichtbar ist.
- e) Als nächstes betätigen Sie den Fußschalter „WASCHEN“ und richten die Düse in einer Entfernung von ca. 25 mm (1 inch) auf ein Papiertaschentuch.
- f) Jetzt müssten Sie einen Fluid-Ring sehen, der **kein** Pulver enthält.
- g) Als letztes prüfen Sie die Funktionen SCHNEIDEN; WASCHEN; TROCKNEN, ob diese zufriedenstellend arbeiten, wenn die jeweilige Dosierkammer gewählt wurde.

Schalten Sie das Gerät ab und füllen Sie das gewünschte Pulver in die Dosierkammern.  
Das Gerät ist nun betriebsbereit.



# FEHLERBEHEBUNG

---

Anzeichen für Fehler:

Das Gerät arbeitet nicht wenn der Fußschalter betätigt wird.

Maßnahmen:

1. Vergewissern Sie sich, dass für die Druckluftzufuhr ein bestimmter Druck vorhanden ist, dass die Zufuhr angeschlossen und eingeschaltet ist.
2. Stellen Sie sicher, dass das Gerät eingeschaltet und die Regler für Luftdruck und Pulverfluss auf das Minimum von 2 bar bei beiden Messeinrichtungen eingestellt sind. Mit diesen Einstellungen ist das Gerät betriebsbereit.
3. Überprüfen Sie, ob die Fußschalterleitungen korrekt an der Rückseite des Geräts angeschlossen sind.
4. Stellen Sie sicher, dass die Verschlussdeckel der Dosierkammern komplett geschlossen wurden. Unsachgemäße Installationen können zu erheblichen Luftleckagen in den Dosierkammern führen. Um Abhilfe zu schaffen, schalten Sie das Gerät ab und reinigen sorgfältig die Innendichtung des Verschlussdeckels und die Dichtung der Dosierkammer. Schrauben Sie die Verschlussdeckel komplett zu, so dass die schwarze Markierungslinie auf den Deckeln nach vorn zeigt.
5. Prüfen Sie, ob das Druckluftsystem evtl. durch die Druckluft feucht geworden ist. Sollte dies der Fall sein, müssen die Filter der Luftdruckleitung erneuert, die Luftdruckleitungen gereinigt oder ausgewechselt werden. Holen Sie sich hierzu die Hilfe des Service-Ingenieur, um die Schäden am Aquacut-Gerät zu beseitigen.

Anzeichen für Fehler:

Der Vibrationsantrieb arbeitet nicht wenn der Fußschalter betätigt wird.

Maßnahmen:

1. Vergewissern Sie sich, dass für die Druckluftzufuhr ein bestimmter Druck vorhanden ist, dass die Zufuhr angeschlossen und eingeschaltet ist.
2. Stellen Sie sicher, dass der Fußschalter richtig angeschlossen und frei zugänglich ist und seine Funktion nicht durch andere Gegenstände beeinträchtigt wird.
3. Vergewissern Sie sich, dass der Pulverfluss-Regler nicht auf die niedrigste Stufe eingestellt wurde. Die kleinste Einstellung für die Betriebsbereitschaft des Vibrationsantriebs beträgt 2 bar.
4. Prüfen Sie, ob das Druckluftsystem evtl. durch die Druckluft feucht geworden ist. Sollte dies der Fall sein, müssen die Filter der Luftdruckleitung erneuert, die Luftdruckleitungen gereinigt oder ausgewechselt werden. Holen Sie sich hierzu die Hilfe des Service-Ingenieurs, um die Schäden am Aquacut-Gerät zu beseitigen.

Anzeichen für Fehler:

Es kommt kein Luftstrom durch die Düse.

Maßnahmen:

1. Vergewissern Sie sich, dass für die Druckluftzufuhr ein bestimmter Druck vorhanden ist, dass die Zufuhr angeschlossen und eingeschaltet ist.
2. Vergewissern Sie sich, dass der Druckluft-Regler nicht auf die niedrigste Stufe eingestellt wurde. Die kleinste Einstellung beträgt 2 bar und ergibt einen spürbaren Luftstrom.
3. Prüfen Sie, ob die Düse blockiert ist. Wenn die Düse blockiert ist, demontieren Sie den Handstück und lösen die Verunreinigungen mit einem Reinigungsdraht.

# FEHLERBESEITIGUNG

---

Anzeichen für Fehler:

Aus der Abluftfiltereinheit an der Rückseite von Aquacut tritt Pulver aus.

Maßnahmen:

1. Entleeren Sie das im Behälter vorhandene Pulver.
2. Vergewissern Sie sich, dass die Filtereinsätze im Filtereinsatzhalter eingerastet sind und sich das Wirbelrohr im Pulverbehälter befindet.
3. Überprüfen Sie, ob der Behälter von Hand fest ins Filtergehäuse eingeschraubt wurde.

Anzeichen für Fehler:

Unregelmäßiger Durchfluss oder fehlende Zufuhr von Schneidfluid zur Düsen Spitze.

Maßnahmen:

1. Verschleiß der Zuleitung und der Düsen Spitze. In den meisten Fällen reicht die Plastikspitze für die Behandlung eines Patienten aus. Durch besonders langdauernde Behandlungen können vorzeitige Verschleißerscheinungen der Plastikspitze auftreten, mit dem Ergebnis, dass die Durchflussmenge abnimmt oder gänzlich unkontrollierbar wird. Wechseln Sie die Düsen Spitze aus.
2. Stellen Sie sicher, dass die Plastikspitze fest mit der Schneiddüse verbunden ist.
3. Prüfen Sie, ob eventuell der Fluidbehälter leer ist und die in den Behälter führende Leitung in das Fluid hineinragt.
4. Blockierte Zuleitungen: prüfen Sie die farblose Doppelleitung auf eventuelle Materialanhäufung in der Leitung.
5. Leckagen: Luftblasen in der Förderleitung deuten darauf hin, dass Luft durch eine undichte Verbindung eintritt. Die undichte Stelle ist dort zu finden, wo die Luftblasen auftreten. Überprüfen Sie die Verbindung und wechseln Sie das Teil aus.

ANMERKUNG: WENN SIE DEN FEHLER TROTZ DES KAPITELS FEHLERBESEITIGUNG NICHT LOKALISIEREN UND REPARIEREN KÖNNEN, SOLLTEN SIE DIE HILFE DES LIEFERANTEN – SERVICE-INGENIEURS FÜR EINE UMFASSENDE FEHLERDIAGNOSE IN ANSPRUCH NEHMEN.

Copyright © 2007 Medivance Instruments Ltd, UK

Der Inhalt dieses Buches dient ausschließlich Informationszwecken, kann ohne Vorankündigung geändert werden. Es gibt keine Gewähr oder Garantie hinsichtlich der Richtigkeit und Genauigkeit der Angaben in diesem Buch.

Kein Teil dieser Dokumentation darf, außer durch die ausdrückliche Erlaubnis und nicht ohne die vorherige schriftliche Genehmigung der VELOPEX International oder Medivance Instruments Ltd, UK reproduziert, in Datenbanken gespeichert oder in irgendeiner Form - elektronisch, fotomechanisch, auf Tonträger oder auf irgendeine andere Weise - übertragen werden.

Medivance Instruments Ltd, UK behält sich das Recht auf Design- und technische Weiterentwicklung vor.

## Haftungsausschluss

Medivance Instruments Ltd, UK übernehmen keine Haftung für die Folgen durch Schäden, die auf eine unsachgemäße Benutzung der Ware zurückzuführen sind.

Wir garantieren eine Gewerleistung nur, wenn nachweislich in unseren Geräten ausschließlich die von uns vorgesehen Verbrauchsmaterialien und Ersatzteile verwendet werden.

Medivance Instruments Ltd, UK übernimmt keinerlei Gewähr für die Aktualität, Korrektheit, Vollständigkeit oder Qualität der bereitgestellten Informationen. Haftungsansprüche gegen Medivance Instruments Ltd, UK, welche sich auf Schäden materieller oder ideeller Art beziehen, die durch die Nutzung oder Nichtnutzung der dargebotenen Informationen bzw. durch Medivance Instruments Ltd, UK fehlerhafter und unvollständiger Informationen verursacht wurden, sind grundsätzlich ausgeschlossen, sofern seitens von Medivance Instruments Ltd, UK kein nachweislich vorsätzliches oder grob fahrlässiges Verschulden vorliegt.

## Warenzeichen

VELOPEX® ist ein eingetragenes Warenzeichen der Medivance Instruments Ltd, United Kingdom.

# VERBRAUCHSMATERIAL UND ERSATZTEILE

---

## Beschreibung

## Teile-Nr.

### Verschleißmaterial

4 verpackte Behälter mit Natriumhydrogencarbonat	I/PDR 8015F
4 verpackte Behälter mit Aluminiumoxid – 29 Mikron	I/PDR 8025F
4 verpackte Behälter mit Aluminiumoxid -53 Mikron	I/PDR 8035F
1 Packung 100 ml Fluid-Behälter	I/PAC 8200M
Glassplättchen für Schneidübungen	I/MIC 0010P
50 Packungen Einwegkanülen und Düsen spitzen A2	I/ASS 8007M

### Ersatzteile

0,5 mm Handstück - blaumetallic	I/ASS 8090A
0,6 mm Handstück - silbermetallic	I/ASS 8091A
0,8 mm Handstück - goldmetallic	I/ASS 8092A
O-Ring-Set für Schnellauslöse-Armatur	I/ASS 8094A
Doppelleitung / Schnellauslöse-Armatur	I/ASS 8093A
Leitungsset für Abrasionsmaterial (Doppelkammer)	I/ASS 8012M
Leitungsset für Abrasionsmaterial (Einzelkammer)	I/ASS 8011M
Abluftfilter-Element	I/FIR 8066P
Halter für Abluftfilter-Element	I/FIT 8062P
Abluftfilterkonus	I/FIT 8068P
Abluftfilterbehälter	I/FIT 8069P
Verschlussdeckel für Dosierkammer	I/ASS 8003M
Fußschalter komplett mit Leitungen	I/FIT 8512P
Befestigungsschrauben M4x 10 Flachkopfschrauben für hintere Abdeckung	I/FIX 2051P
4 mm Schraubenmutter für Leitung - Filterblock	I/FIT 8085F
Reinigungsdrähte für Düsen spitze	I/FIT 8073P
Pulverlagerungsgefäße (3 Packungen)	I/PAC 8503M
Reinigungsspritze 20 ml	I/FIT 8101P
Halterung für Fluid-Flasche	I/ASS 8095A
Durchsichtige Schutzabdeckung (Doppelkammer)	I/MDG 8006P
Durchsichtige Schutzabdeckung (Einzelkammer)	I/MDG 8001P
Eingebaute Filter (Doppelkammer)	I/ASS1001P
Eingebaute Filter (Einzelkammer)	I/ASS1002P



**Jerzy Dental GmbH**

Tiroler Str. 68 \* 13187 Berlin

[www.jerzydental.de](http://www.jerzydental.de)

Tel. 030 4422881

Fax. 030 484989112

**jaka dental**  
x-ray systems

Fischereck 13

Rheinau

77866

Germany

00 49 171 820 9975